

Fabrikanterklæring og instruksjoner
Declaration of Conformity and Instructions

Konvensjonell / Conventional

Anvendelse:

Punkt varmedetektor for bruk i fuktige rom. Ved langsom oppvarming gir detektoren alarm ved oppnådd alarmtemperatur, 56°C. Ved hurtig temperaturstigning kan detektoren gi alarm ved lavere temperatur. For bruk i eksplosjonsfarlige områder, sone 1 eller sone 2. Tilkobles via zenerbarrieren BZ-20. Benyttes ofte i områder der røkdetektorer ikke er egnet pga faren for falske alarmer. Detektoren har innebygget alarmindikator (LED). Detektoren kan tilkobles analoge adresserbare system ved hjelp av adresse-/tilpasningsenhet.

Prinsipp:

Temperaturmåling ved hjelp av termistorføler.

Versjoner:

BD-26/EX EExib-utgave for bruk i sone 1 eller sone 2

Application:

Heat detector for use in damp areas. The detector gives alarm when reaching a fixed alarm limit, 56 °C if the temperature increases slowly. A rapid increase in temperature may cause alarm at a lower temperature. For use in hazardous areas zone 1 or zone 2. To be connected via the Autronica barrier BZ-20. Often used in areas where smoke detectors are not to be used due to the false alarm problem. The detector comprises a built-in alarm indicator (LED). The detector can be connected to an analogue addressable system by means of interface unit.

Principle:

Temperature measurement by means of a thermistor.

Versions:

BD-26/EX EExib-version for use in zone 1 or zone 2

Tekniske data/Technical data: BD-26/EX



Vekt /Weight	: 300 g
Materiale /Materials	: ABS/PC
Farve/Colour	: RAL 7035
Følsomhet / Sensitivity	: Klasse A1, iflg. EN-54/5 Class A1, acc. to EN-54/5
Driftsspennning / Working voltage	: 14 V DC \pm 2 V
Strømforbruk / Current consumption	
Normal / Normal	: 0,2 mA
Alarm / Alarm	: >20 mA
Miljøkrav / Environm.requirem.	: EN-54 part 5
Miljø / Environment	: For bruk i fuktige rom / For use in wet areas
Beskyttelsesgrad / Degree of protection	: IP 56
Temperatur / Temperature	: - 20°C to + 50°C
Fuktighet (ikke kond.) Humidity (non condensing)	: Max. 95 % R.H.
Tilkobling / Connection	: Polaritetsavhengig / Observe polarity
Kabelinnføring / Cable inlets	: 2 (3) x M20

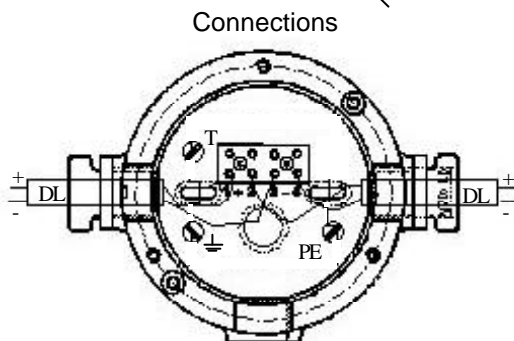
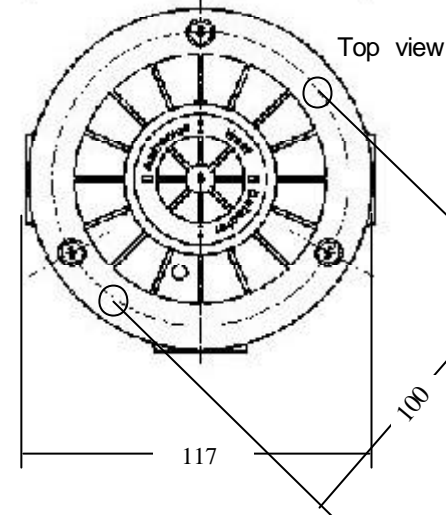
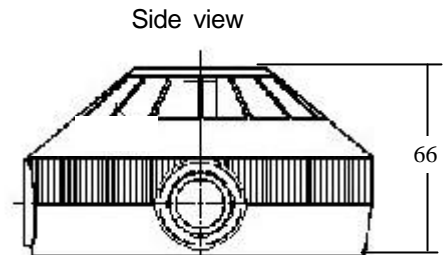
Vedlikehold / Maintenance	: Støvfjerning / Dust cleaning
Service / Service	: Utskifting ved feil / Replace if faulty

Approvals / Godkjenninger

Notified Body / Godkj. etat	Nemko, Oslo, Norway ID No. 0470
EC type examination certificate / EC type sertifikat	Nemko 03ATEX 216X
Directive and standards / Direktiver og standarder	94/9/EC (ATEX) EN 50014 EN 50020 89/336/EEC (EMC) Emission: EN 50081-1: 1992 Immunity: EN 50130-4: 1995 EN: 61000-6-2: 1999

Ex parameters / Ex-parametere	II 2 G EEx ib IIC T5 P _i =0,65 W U=17,5V C _i =36nF L _i =0
-------------------------------	---

Dimensjoner og tilkobling /
Dimensions and connection:



DL - Detektorsløyfe / Main detector loop

\perp /PE - Klemmer for evt. skjerm og PE-leder
Terminals for optional screen and PE-conductor

Managing Director Mr. Frode Lund

Autronica Fire and Security AS

Fire and Security, Trondheim, Norway. Phone: + 47 73 58 25 00, fax: + 47 73 58 25 01.
Oil & Gas, Stavanger, Norway. Phone: + 47 51 84 09 00, fax: + 47 51 84 09 99.

Visit Autronica Fire and Security's Web site: www.autronicafire.com