

VARMEDETEKTOR MED SELFVERIFY – BD-500/EX

Interaktive branneteksjonssystem Produktdatablad

Egenskaper

- Interaktiv
- Plugg-inn detektorhode
- Varmedetektor beregnet for bruk på fuktige steder
- Kortslutnings-isolator i hver detektor
- Tilfredsstiller EMC-direktivet
- Automatisk adressering
- Lakkert kretskort for miljøbeskyttelse
- Utpøvd teknologi
- Kan konfigureres til klasse A1, A1R, A2S, B, C
- SelfVerify-funksjon for redusert testing/vedlikehold og bedret pålitelighet
- Påvirkes ikke av støv, fuktighet, eksosgasser, elektromagnetiske felter fra f.eks. radiosendere, mobiltelefoner etc.
- EN 54-5/EN 54-17
- Tilfredsstiller kravene til maritime klasseselskap

Bruksområder

BD-500/EX er en punktvarmedetektor for bruk i eksplosjonsfarlige områder klassifisert som sone 0, 1 eller 2. Detektoren må tilkobles en barriere. Detektoren er beregnet for bruk sammen med Autronicas interaktive branneteksjonssystem. SelfVerify-funksjonen sikrer svært høy pålitelighet. Alle enheter som har denne funksjonen testes automatisk med en kalibrert test en gang pr. døgn. Lakkert elektronikk gjør at denne detektoren passer i tøffe miljøer som tungindustri, maritimt og offshoreinstallasjoner.

BD-500/EX brukes ofte i områder hvor røkdetektorer kan gi falske/uønskede alarmer som for eksempel:

- Fyrrom
- Verksteder
- Kjølerym

Prinsipp

Temperaturen måles med en termistor som måler temperaturen ved punktet. Gir alarm ved temperatur i henhold til konfigurert klasse (Se tabell 1).

SelfVerify: detektorenes evne til å gi alarm ved riktig temperatur sjekkes regelmessig.



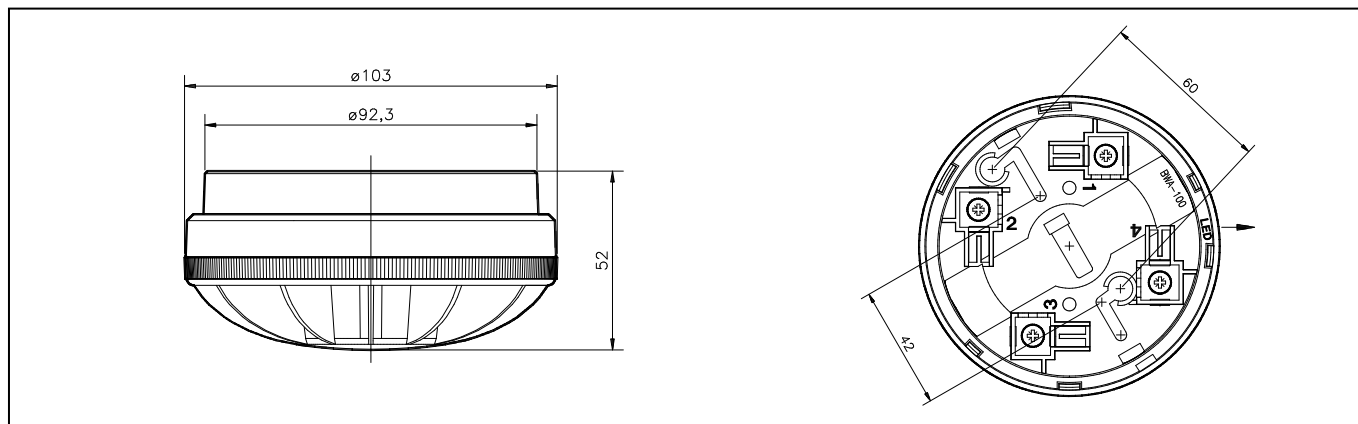
Tekniske spesifikasjoner	
Vekt (g)	140 g
Materiale	Polykarbonat/ABS
Farge	Hvit
Følsomhet	Ref. tabell 1
Spennning	10 - 27 VDC
Strømforbruk, hvile:	< 0,3 mA
Miljøkrav	EN 54-5
Beskyttelsesgrad	IP44D
Arbeidstemperatur	-20 - +80 °C
Lagringstemperatur	-55 - +80 °C
Maks. applikasjon	Se tabell 1
Fuktighet (ikke kondenserende)	Maks. 95 % RH
Vedlikehold	Krever ikke vedlikehold
Service	Bytt hvis defekt
CPD-sertifikat	1134-CPD-018
Sertifikater	Se Autronicas hjemmeside
Sertifiseringsselskap	Nemko-Oslo-Norge ID-nr. 0470
EX-sertifikat	NEMKO 03ATEX218X IECEX NEM 11.0009X
Direktiver, standarder og Ex-data	Se Doc-1003606 ("Schedule drawing": "Control Drawing/User Manual/Technical Specifications and Instructions") hvor denne informasjonen er oppført. En kobling til dette dokumentet finnes på produktsiden for dette produktet på www.product.autronicafire.com .
Godkjenninger	www.autronicafire.no

«Related Drawing»

Modifiseringer av innholdet er ikke tillat uten at Ex-ansvarlig er informert

Dimensjoner

Dimensjoner



Tabell 1

Detektor- klasse	Typisk applikasjons-temperatur °C	Maksimal applikasjons-temperatur °C	Laveste statiske responstemperatur °C	Høyeste statiske responstemperatur °C
A1	25	50	54	65
A1R*	5	50	54	65
A2S*	25	50	54	70
B	40	65	69	85
C	55	80	84	100

* R= Differensialfunksjon

* S= (Sakte) Responderer ikke på temperaturer under laveste statiske responstemperatur.

Merk: Detektoren kan gi forvarsel ved en temperatur lavere enn maksimal applikasjonstemperatur.

Artikkelnummer	Beskrivelse
116-BWA-100	Sokkel
116-BDH-500/EX	Detektorhode
116-BWP-100/20	Ekstra koblingsboks for M20 nipler
116-BWP-100/25	Ekstra koblingsboks for M25 nipler

Versjoner

- BD-200* Varmedetektor standard
- BD-300* Varmedetektor med SelfVerify
- BD-500* Varmedetektor med SelfVerify, miljøbeskyttet.
- BD-500/EX Varmedetektor med SelfVerify, Exia-versjon for bruk i alle soner.

* Se separat datablad.

Tilkoblinger

