

MANUELL MELDER MED SELFVERIFY - BF-501

Interaktive branndeteksjonssystem Produktdatablad

Egenskaper

- Manuell melder for bruk under tøffe miljøforhold
- Værbestandig
- Korrosjonsbestandig GRP
- Beskyttelsesgrad IP66
- Kortslutningsskillebryter i hver enhet
- Automatisk adressering
- Utprøvd teknologi
- Med SelfVerify-funksjon for redusert testing/vedlikehold og bedret pålitelighet
- Tilfredsstiller kravene til maritime klassifiseringsorganisasjoner

Bruksområder

BF-501 er en manuell melder for bruk under tøffe miljøforhold. Melderen er laget for bruk sammen med Autronicas interaktive branndeteksjonssystem, og har SelfVerify-funksjon. Denne funksjonen gir høyeste grad av pålitelighet og det er meget lite behov for manuell testing, fordi alle enheter som har denne funksjonen selvtestes automatisk en gang pr. døgn.

Den høye IP-graden og mekaniske styrken til kapslingen gjør at melderer passer for utendørs anvendelser i industri, maritimt og offshore-installasjoner.

Det finnes også en versjon BF-501/N for bruk i farlig område sone 2. Den må kobles til BSD-310/N detektorsløyfe, men krever ikke en skillebryter / galvanisk skille.

Melderer må installeres i henhold til lokale forskrifter som normalt betyr langs fluktruter, i trappeoppganger og ved utganger.

Prinsipp

- Aktiveres ved å knuse glasset
- Tilbakestilles ved å montere nytt glass

SelfVerify: Melderenes evne til å gi alarmer sjekkes regelmessig.



Versjoner

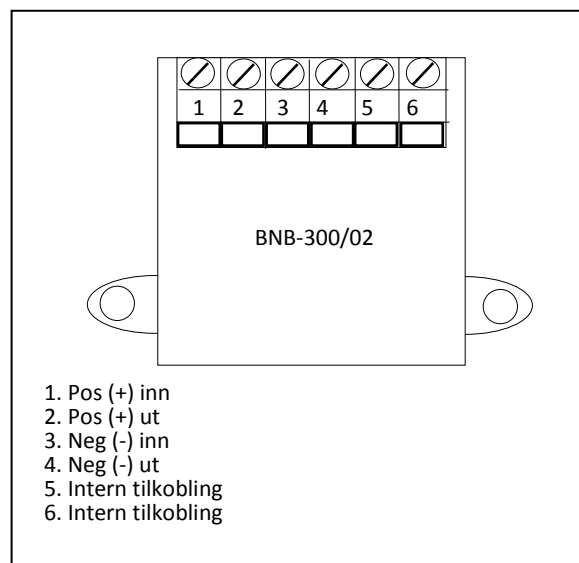
- BF-501 Manuell melder med SelfVerify
- BF-501/Ex* Manuell melder med SelfVerify Ex ia-versjon for bruk i sone 0, 1 og 2
- BF-501/N* Manuell melder med SelfVerify. Ex ic-versjon for bruk i sone 2

* Se separat datablad.

Tekniske spesifikasjoner	
Vekt	1,2 kg
Materiale	Glass, Forsterket polyester
Farge	Rød
Spennning	10 - 27 VDC
Strømforbruk Hvile:	0,3mA
Miljøkrav	EN 54
Beskyttelsesgrad	IP66
Arbeidstemperatur	-25 - +70°C
Kabelinnføringer	2 x M20, 2 kabelnippler medfølger
Vedlikehold	Bytt knust glass
Service	Bytt hvis defekt
Godkjenninger	Se Autronicas hjemmesider

Artikkelnummer	Beskrivelse
116-BF-501	Manuell melder leveres med 2 kabelnippler (type 116-6571-011.1920)
Tilbehør	
116-6571-011.1920	Kabelnippel ST M20X1,5 PG13,5 (1stk)
116-4890-022.0001	Klapplokk i polykarbonat
116-4890-022.0010	Klapplokk i rustfritt stål

Tilkoblinger



Dimensjoner

Dimensjoner: HxBxD = 126x120x75mm

