

Optisk røykdetektor - BH-200

Interaktive branneteksjonssystem
Produktdatablad

Egenskaper

- Interaktiv
- Forskjellige følsomhetsinnstillinger er mulig
- Med *DYFI+* adaptive og selvlærende funksjoner
- Overvåking av optisk bane og strømkrets
- Innebygd termistor for avlesing av temperaturen i målepunktet.
- Kortslutnings-skillebryter i hver detektor.
- Innebygget alarmindikator (LED)
- Tilfredsstiller EMC-direktivet
- Automatisk adressering
- Utp prøvd teknologi
- Immun overfor elektromagnetisk støy
- EN 54-7/EN 54-17
- Tilfredsstiller kravene til maritime klassifiseringsorganisasjoner.

Beskrivelse

BH-200 er en optisk punktrøykdetektor for deteksjon av forbrenningsgasser som i hovedsak består av synlige partikler. Detektoren har en innebygget termistor og er laget for bruk sammen med Autronicas interaktive branneteksjonssystem.

Applikasjoner

BH-200 er egnet i de fleste anvendelser hvor man forventer synlig røk under en brann, som f.eks.:

- Soverom
- Restauranter
- Kontorer
- Korridorer
- Elektriske rom
- Produksjonsområder osv.

Prinsipp

Fotoelektrisk, drives etter lyssprednings-prinsippet.



Versjoner

- BH-200 Røykdetektor, standard
- BH-300* Røykdetektor med SelfVerify
- BH-500* Røykdetektor med SelfVerify, miljøbeskyttet.
- BH-500/S* Røykdetektor med SelfVerify, miljøbeskyttet, høysensitiv
- BH-500/Ex* Røykdetektor med SelfVerify, EExia-versjon for bruk i alle soner.
- BH-500/Ex/S* Røykdetektor med SelfVerify, EExia-versjon for bruk i alle soner, høysensitiv
- BH-500/N* Røykdetektor med SelfVerify, EExn-versjon for bruk i zone 2
- BH-500/S/N* Røykdetektor med SelfVerify, EExn-versjon for bruk i sone 2, høysensitiv

* Se separat datablad.

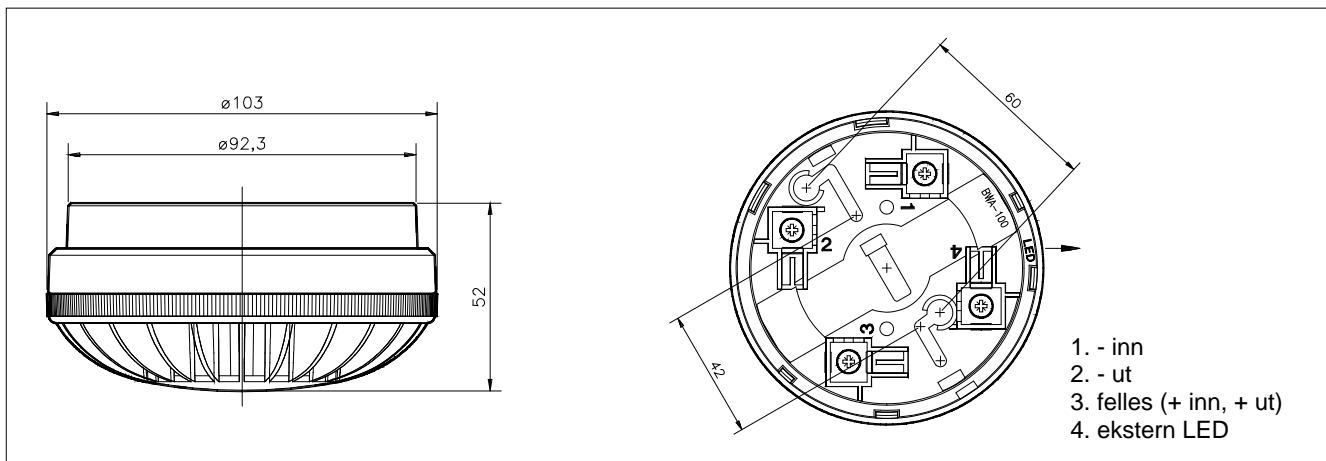
Tabell 1 – Responsklasser

Responsklasse	Typisk applikasjon
Ren	Datarom
Normal 1	Kontor
Normal 2	Restaurant
Industri	Verksted



Tekniske spesifikasjoner	
Vekt	150 g
Materialer	PC/ABS
Farge	Hvit
Følsomhet	Se tabell 1
Spenning	16 – 26 VDC
Strømforbruk: Hvile Ekstern alarmindikator	< 0,3mA 6mA
CPD-serifikat	1134-CPD-016
Beskyttelsesgrad	IP44D
Arbeidstemperatur	- 20 - + 70°C
Fuktighet (ikke-kondenserende)	Maks. 95% RH
Vedlikehold	Krever ikke vedlikehold
Service	Bytt hvis defekt
Godkjenninger	Se Autronicas hjemmeside

Dimensjoner/tilkoblinger



Bruk av LED-utgang

Når ekstern lysdiode eller evt. optokobler er koblet til LED-utgangen, må man koble en varistor - Siemens SIOVS07K25 (39V) - Autronica art. nr. 116-8464-003.5039, mellom klemme 1 og 4 i sokkelen. Vær oppmerksom på at utgangen vil variere i takt med sløyfekommunikasjonen (lysdioden blinker).

Lysdioden kobles mellom klemme 3 og 4, hvor klemme 3 er den positive klemmen.

Artikkelnummer	Beskrivelse
116-BWA-100	Sokkel
116-BHH-200	Detektorhode
116-BWP-100/20	Ekstra koblingsboks for M20 nipler
116-BWP-100/25	Ekstra koblingsboks for M25 nipler
116-BBR-52	Ekstra lyd giver – SmartBuzzer

AUTRONICA FIRE AND SECURITY AS

Hovedkontor: NO-7483 Trondheim Tlf: 73 58 25 00, faks: 73 58 25 01, e-post: info@autronicafire.no
 Regionskontor: Oslo 23 28 70 00, Moelv 62 34 10 00, Tønsberg 33 33 19 30, Notodden 35 01 18 18,
 Bergen 55 17 61 80, Harstad 77 00 25 50, Stavanger 51 84 09 00, Haugesund 52 83 88 50, Kristiansand 38 06 61 00

Besøk Autronica Fire and Security AS sine nettsider: www.autronicafire.no