

# Multisensor - BH-220

Interaktive branneteksjonssystem  
Produktdatablad

## Egenskaper

- Interaktiv
- Sikrer hurtig respons på forskjellig brannforløp
- Røykdetektor for deteksjon av forbrenningsgasser som i hovedsak består av synlige (store) partikler. Varmeføler-assistert deteksjon for tidlig deteksjon av flammebrann.
- Med *DYFI+* adaptive og selvlerende funksjoner
- Kortslutnings-skillebryter i hver detektor
- Innebygget alarmindikator (LED)
- Automatisk adressering
- Uprøvd teknologi
- EN 54-5/EN 54-7/EN 54-17
- Tilfredsstiller kravene til maritime klassifiseringsorganisasjoner

## Beskrivelse

BH-220 er en multisensor-detektor basert på en optisk punktrøykdetektor kombinert med en temperaturføler. En temperaturstigning vil endre deteksjonsplattformen ved å øke røkfølsomheten for å forbedre deteksjonen av forbrenningsgasser fra flammebranner som produserer minimalt med synlige røykpartikler.

Multisensorens prinsipp kombinert med avansert signalhåndtering i detektoren sikrer tidlig respons på alle typer brannutvikling.

Detektoren er laget for bruk sammen med Autronicas interaktive branneteksjonssystem.

BH-220 har *DYFI+* intelligens som gjør detektoren selektiv overfor villedende miljøfenomener som i et tradisjonelt system ville ha ført til uønsket brannalarm. Kombinert med den generelle røkfølsomheten til BH-220 gjør dette detektoren velegnet for alle krevende bruksområder hvor det er potensiell fare for flamme og/eller ulmebrann.

## Prinsipp

Dobbel - 2 - følerdetektor. Fotoelektrisk, fungerer etter lysspredningsprinsippet og temperaturen måles ved hjelp av en termistor.



## Versjoner

- BH-220 MultiSensor, standard
- BH-320\* MultiSensor med SelfVerify.
- BH-520\* MultiSensor med SelfVerify, miljøbeskyttet.
- BH-520/Ex\* MultiSensor med SelfVerify, EExia-versjon for bruk i alle soner.
- BH-220/N\* MultiSensor med SelfVerify, EExn-versjon for bruk sone 2.

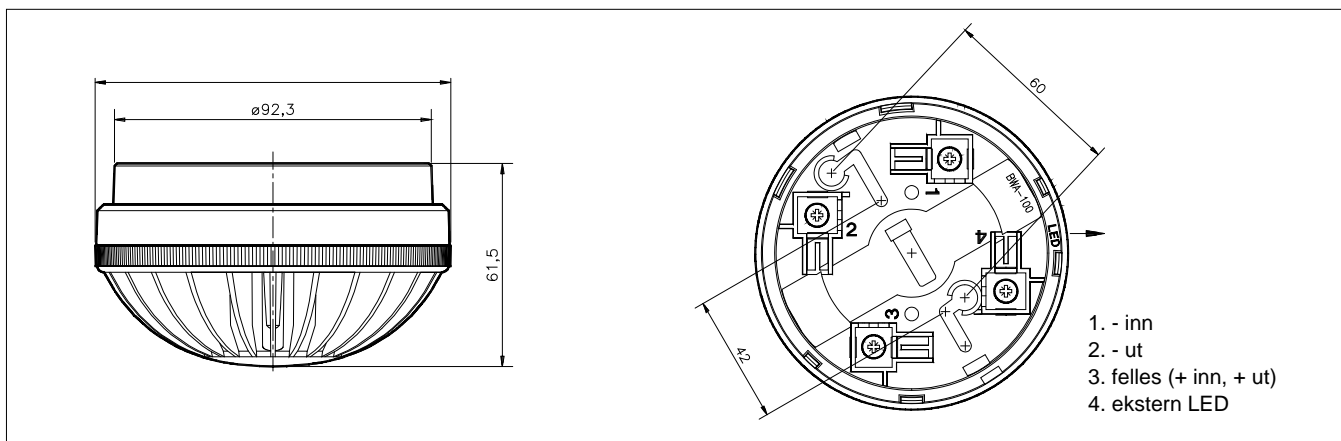
\* Se separat datablad.

## Tekniske spesifikasjoner

Vekt	165 g
Materiale	PC/ABS
Farge	Hvit
Følsomhet	Se tabell 1 og 2
Spenning	16 - 26 VDC
Strømforbruk Hvile: Ekstern alarmindikator:	< 0,3mA 6mA
CPD-sertifikat	1134-CPD-017
Beskyttelsesgrad	IP44D
Arbeidstemperatur	- 20 - + 70°C
Fuktighet (ikke-kondenserende)	Maks. 95% RH
Vedlikehold	Krever ikke vedlikehold
Service	Bytt hvis defekt
Godkjenninger	Se Autronicas hjemmesider



## Dimensjoner/tilkoblinger



## Bruk av LED-utgang

Når ekstern lysdiode eller evt. optokobler er koblet til LED-utgangen, må man koble en varistor - Siemens SIOVS07K25 (39V) - Autronica art. nr. 116-8464-003.5039, mellom klemme 1 og 4 i sokkelen. Vær oppmerksom på at utgangen vil variere i takt med sløyfekommunikasjonen (lysdioden blinker).

Lysdioden kobles mellom klemme 3 og 4, hvor klemme 3 er den positive klemmen.

Tabell 1 – Responsklasser

Responsklasse	Typisk applikasjon
Ren	Datarom
Normal 1	Kontor
Normal 2	Restaurant
Industri	Verksted

Tabell 2 – Operasjonsklasser

Operasjonsklasser	Alarmkriterie
Multisensor m/varme	Røyk eller varme
Multisensor	Røyk (varmeassistert)
Kun varme	Varme (klasse A1)

Artikkelnummer	Beskrivelse
116-BWA-100	Sokkel
116-BHH-220	Detektorhode
116-BWP-100/20	Ekstra koblingsboks for M20 nipler
116-BWP-100/25	Ekstra koblingsboks for M25 nipler
116-BBR-52	Ekstra lyd giver – SmartBuzzer

## AUTRONICA FIRE AND SECURITY AS

Hovedkontor: NO-7483 Trondheim Tlf: 73 58 25 00, faks: 73 58 25 01, e-post: info@autronicafire.no  
 Regionskontor: Oslo 23 28 70 00, Moelv 62 34 10 00, Tønsberg 33 33 19 30, Notodden 35 01 18 18,  
 Bergen 55 17 61 80, Harstad 77 00 25 50, Stavanger 51 84 09 00, Haugesund 52 83 88 50, Kristiansand 38 06 61 00

Besøk Autronica Fire and Security AS sine nettsider: [www.autronicafire.no](http://www.autronicafire.no)