

Optisk røykdetektor med SelfVerify - BH-300

Interaktive branndeteksjonssystem
Produktdatablad

Egenskaper

- Interaktiv
- Forskjellige følsomhetsinnstillinger er mulig
- Med *DYFI+* adaptive og selvlærende funksjoner.
- Med SelfVerify-funksjon for redusert testing/vedlikehold og bedret pålitelighet
- Deteksjon av synlig røyk
- Innebygd termistor for avlesing av temperatur i målepunktet.
- Kortslutnings-skillebryter i hver detektor.
- Innebygget alarmindikator (LED).
- Automatisk adressering
- Uprøvd teknologi
- Immun overfor elektromagnetisk støy
- EN 54-7/EN 54-17
- Tilfredsstillende kravene til maritime klassifiseringsorganisasjoner

Beskrivelse

BH-300 er en optisk punktrøykdetektor for deteksjon av forbrenningsgasser som i hovedsak består av synlige partikler. Detektoren har innebygget termistor og er laget for bruk sammen med Autronicas interaktive branndeteksjonssystem. SelfVerify-funksjonen gir høyeste grad av pålitelighet fordi alle enheter som har denne funksjonen testes med en kalibrert test en gang pr. døgn.

DYFI+ intelligensen kombinert med SelfVerify-funksjonen gjør at denne detektoren er det riktige valget ved krevende anvendelser som f.eks. i industri-, maritime og offshore installasjoner.

Prinsipp

Fotoelektrisk, fungerer etter lysspredningsprinsippet.

SelfVerify: detektorenes evne til å gi alarm ved riktig mengde røyk sjekkes regelmessig.



Versjoner

- BH-200* Røykdetektor, standard
- BH-300 Røykdetektor med SelfVerify
- BH-500* Røykdetektor med SelfVerify, miljøbeskyttet.
- BH-500/S* Røykdetektor med SelfVerify, miljøbeskyttet, høysensitiv
- BH-500/Ex* Røykdetektor med SelfVerify, EExia-versjon for bruk i alle soner.
- BH-500/Ex/S* Røykdetektor med SelfVerify, EExia-versjon for bruk i alle soner, høysensitiv
- BH-500/N* Røykdetektor med SelfVerify, EExn-versjon for bruk i zone 2
- BH-500/S/N* Røykdetektor med SelfVerify, Exn-versjon for bruk i sone 2, høysensitiv

* Se separat datablad.

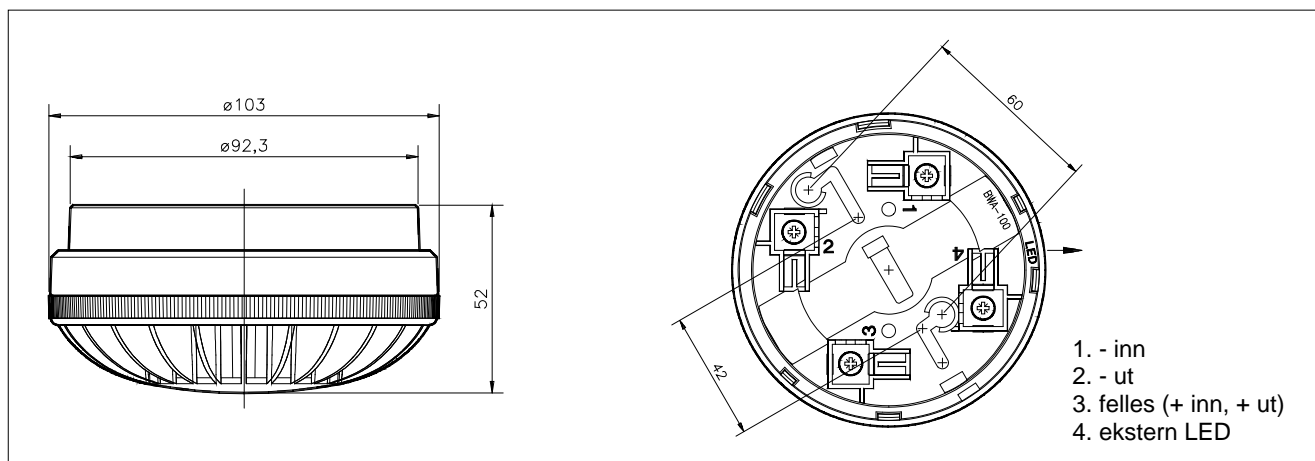
Tabell 1 – Responsklasser

Responsklasse	Typisk applikasjon
Ren	Datarom
Normal 1	Kontor
Normal 2	Restaurant
Industri	Verksted



Tekniske spesifikasjoner	
Vekt	150 g
Materialer	PC/ABS
Farge	Hvit
Følsomhet	Se tabell 1
Spenning	16 – 26 VDC
Strømforbruk: Hvile Ekstern alarmindikator	< 0,3mA 6mA
CPD-serifikat	1134-CPD-016
Beskyttelsesgrad	IP44D
Arbeidstemperatur	- 20 - + 70°C
Fuktighet (ikke-kondenserende)	Maks. 95% RH
Vedlikehold	Krever ikke vedlikehold
Service	Bytt hvis defekt
Godkjenninger	Se Autronicas hjemmeside

Dimensjoner/tilkoblinger



Bruk av LED-utgang

Når ekstern lysdiode eller evt. optokobler er koblet til LED-utgangen, må man koble en varistor - Siemens SIOVS07K25 (39V) - Autronica art. nr. 116-8464-003.5039, mellom klemme 1 og 4 i sokkelen. Vær oppmerksom på at utgangen vil variere i takt med sløyfekommunikasjonen (lysdioden blinker).

Lysdioden kobles mellom klemme 3 og 4, hvor klemme 3 er den positive klemmen.

Artikkelnummer	Beskrivelse
116-BWA-100	Sokkel
116-BHH-300	Detektorhode
116-BWP-100/20	Ekstra koblingsboks for M20 nipler
116-BWP-100/25	Ekstra koblingsboks for M25 nipler
116-BBR-52	Ekstra lyd giver – SmartBuzzer

AUTRONICA FIRE AND SECURITY AS

Hovedkontor: NO-7483 Trondheim Tlf: 73 58 25 00, faks: 73 58 25 01, e-post: info@autronicafire.no
 Regionskontor: Oslo 23 28 70 00, Moelv 62 34 10 00, Tønsberg 33 33 19 30, Notodden 35 01 18 18,
 Bergen 55 17 61 80, Harstad 77 00 25 50, Stavanger 51 84 09 00, Haugesund 52 83 88 50, Kristiansand 38 06 61 00

Besøk Autronica Fire and Security AS sine nettsider: www.autronicafire.no