



Fabrikanteklæring og instruksjoner
Declaration of Conformity and Instructions

Analog, adresserbar / Analogue, addressable

Anvendelse:

Punkt røkdetektor for deteksjon av røk som i hovedsak består av synlige (store) partikler. Detektoren påvirkes ikke av elektrisk utstråling fra mobiltelefon o.l. For bruk i eksplosjonsfarlig område, sone 1 eller sone 2. Tilkobles via zenerbarriere BZ-32.

Prinsipp:

Måling av reflektert infrarødt lys i målekammer

Versjoner:

BH-31A/S/EX EExib-utgave for sone 1 eller sone 2 med ekstra høy følsomhet

Art. nummer etterfulgt av / har ekstra EMC beskyttelse

Application:

Smoke detector for detection of combustion gases mainly consisting of visible (large) particles. The detector is not influenced by electrical radiance from mobile telephones etc. For use in hazardous areas zone 1 or zone 2. To be connected via zener barrier BZ-32.

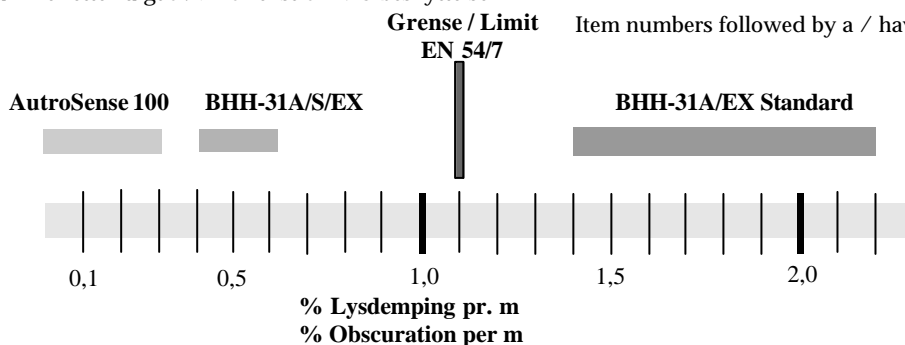
Principle:

Measurement of reflected infrared light in a measuring chamber

Versions:

BH-31A/S/EX EExib-version for use in zone 1 or zone 2 with extra high sensitivity

Item numbers followed by a / have extra EMC protection



Protecting environment, life and property ...




Tekniske data / Technical data: BH-31A/S/EX

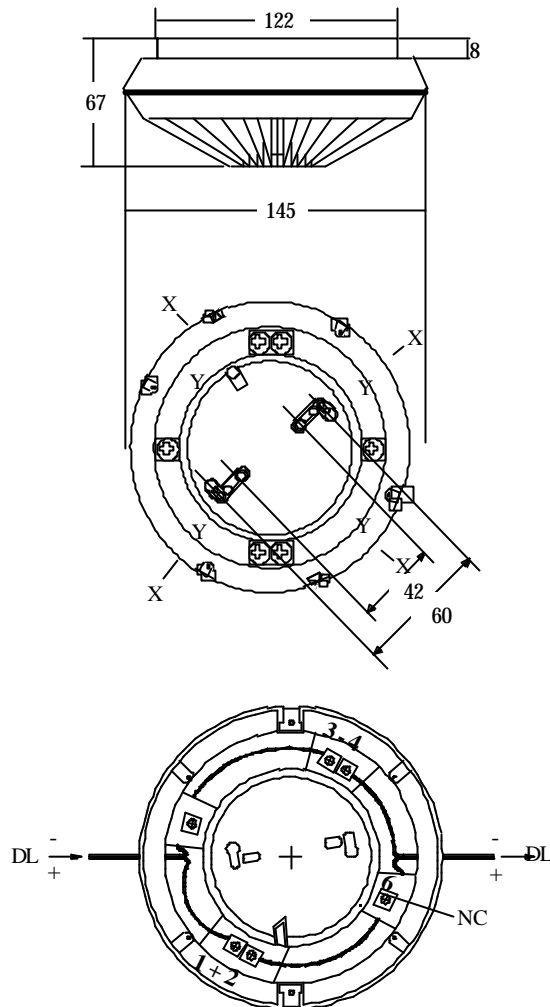


Består av / Consists of:	
Sokkel / Socket (Base)	: BWA-40A/1
Detektorhode / Detector head	: BHH-31A/S/EX
Underlagsboks / Mounting box	: BWP-40B (option) (se eget datablad / see separate data sheet)
Vekt / Weight	
komplett / complete	: 580g
underlagsboks alene/ mounting box only	: 300g
Materiale / Materials	: Selvslukkende poly- carbonat / Self extinguishing polycarbonate
Farve / Colour	: Lys grå / Light grey
Følsomhet / Sensitivity	: Se forside / See other side
Spenning / Voltage	: 14 V DC \pm 2 V
Strømforbruk / Current consumption	
a) hvilestrøm / stand-by	: 0,3 mA
b) signalstrøm / signal	: 8 mA
Miljøkrav / Environmental requirem.	
Beskyttelsesgrad / Degree of protection	: IP44D
Arbeidstemperatur / Working temperature	: - 20°C to + 70°C
Fuktighet (ikke kond.)/ Humidity (non-condensing)	: Max. 90 % R.H.
Kabelinnføring /Cable inlets	: 3 x M20 (BWP-40B)
Vedlikehold / Maintenance	: Størensing av kammer når høy følsomhet indikeres. / Dust cleaning of chamber when too high sensitivity is indicated.
Service / Service	: Utskiftes ved feil / Replace if faulty

Godkjenninger / Approvals:

Notified Body / Godkj. etat	Nemko, Oslo, Norway ID No. 0470
EC type examination certificate / EC type sertifikat	Nemko 03ATEX 219X
Directive and standards	94/9/EC (ATEX)
Direktiver og standarder	EN 50014 EN 50020 89/336/EEC (EMC) Emission: EN 50081-1: 1992 Immunity: EN 50130-4: 1995 EN: 61000-6-2: 1999
Ex parameters	 II 2 G
Ex parametere	EEx ib IIC T5 P _i =0,65 W U _i =17,5V C _i =30 nF L _i =0

Dimensjoner og tilkobling / Dimensions and connection:



DL	Detektorhovedsløyfe / Main detector loop
X	Kabelinnføring, åpen montasje / Cable inlets at open cabling
Y	Slisser for kabel, innfelt montasje / Slots for cable inlets, flush mounting
NC	Punkt som ikke skal tilkobles / Terminal, not to be connected

Detektorhodet er festet til sokkelen ved bajonettfatning.
Vri mot urviseren for å løsne.
The detector head is fastened to the socket by means of
bayonet lock. Turn anti-clockwise to release.

Managing Director Mr. Frode Lund

Autronica Fire and Security AS

Fire and Security, Trondheim, Norway. Phone: + 47 73 58 25 00, fax: + 47 73 58 25 01.
Oil & Gas, Stavanger, Norway. Phone: + 47 51 84 09 00, fax: + 47 51 84 09 99.

Visit Autronica Fire and Security's Web site: www.autronicafire.com