

DOBBEL OVERVÅKET INNGANGS-/UTGANGSENHET BN-305

Interaktive branneteksjonssystem Produktdatablad

Egenskaper

- Interaktiv
- For å koble til og styre eksterne enheter i Autronics interaktive brannalarmsystemer
- Multifunksjonsenhet: Funksjon velges med bryterinnstilling.
- Inngangs-/utgangssignaler
- 2 ikke-isolerte innganger: på/av-funksjon med endeovervåking
- 2 utganger: Potensialfri kontakt uten endeovervåking
- 1A 30 VDC tørr relékontakt for utgangsportene
- Inkluderer SelfVerify-funksjonen for redusert vedlikehold/testing og økt pålitelighet på inngangen for kritiske alarmfunksjoner
- Kortslutningsisolator i hver enhet
- Automatisk adressering
- Velprøvd teknologi
- Veggmontert
- Tilfredsstiller kravene til maritime klassifiseringsorganisasjoner
- Godkjent i henhold til EN-54-17, EN 54-18

Beskrivelse

Den doble overvåkede inngangs-/utgangsenheten BN-305 er konstruert for bruk sammen med Autronics interaktive brannalarmsystem, Autroprime og AutoSafe, og inkluderer SelfVerify-funksjonen. Denne funksjonen sikrer svært høy grad av pålitelighet og reduserer behovet for manuell testing, fordi sentralen er i stand til å kontinuerlig og automatisk sjekke alle enheter som har denne funksjonen.

Merk: Eksterne enheter som er koblet til denne grensesnittenheten krever en egen strømkilde (de kan ikke drives av detektorsløyfen).

SelfVerify: Enhetens evne til å gi alarm sjekkes regelmessig.

Funksjonsalternativer / bryterinnstillinger

Den interne DIP-bryteren S1 velger funksjonen som utføres av BN-305-enheten. Se kretskorttegningen på neste side vedrørende plassering av DIP-bryteren. Se mer detaljerte beskrivelser av hver funksjon på dette databladet (Beskrivelser av funksjonsalternativer).


De tilgjengelige funksjonene inkluderer:

- Funksjon A
Alarminngangsenhet med relétilbakemelding



- Funksjon B
Prealarm-inngangsenhet med relétilbakemelding
- Funksjon C
Feil-inngangsenhet med relétilbakemelding
- Funksjon D
Uavhengig inngangsenhet (utgang følger inngang)
- Funksjon E
Prealarm- og alarm-inngangsenhet med konfigurierbar inngangsforsinkelse og relétilbakemelding
- Funksjon F
Feil, prealarm-inngangsenhet og alarmtilstand
- Funksjon G
Alarminngangsenhet med reléutgang som brukes for nullstilling
- Funksjon H
Alarm-inngangsenhet og uavhengig reléutgang
- Funksjon I
Uavhengig inngangsenhet og uavhengig reléutgang
- Funksjon J
Reléutgang (inngang ikke i bruk)
- Funksjon K
Reléutgang med aktiveringstilbakemelding (inngang)
- Funksjon L
Reléutgang med aktiveringstilbakemelding av begge posisjoner
- Funksjon M
Reléutgang med aktiveringstilbakemelding og ekstern feilutgang
- Funksjonen N
Prealarm- og alarminngangsenhet med relétilbakemelding

Tekniske spesifikasjoner	
Dimensjoner (mm)	125 x 125 x 75
Vekt (g)	390
Kapslingsmateriale	Polyamid 6.6.
Farge	Lysegrå
Montering	Veggmontasje, 110 mm skruavstand
Effekt	Kobles kun til AL_Com-sløyfe
Strømforbruk	0,1 mA
Temperaturområde	-25 til +70 °C
Fuktighet	10 % - 95 % rel. fuktighet (ikke-kondenserende)
Beskyttelsesgrad Kabelnipler (PG-13,5), inkludert	IP67
Kommunikasjonssløyfe	Autronica sløyfekommunikasjonsprotokoll (AL_Com)
Kabelklemmer	Maks. 2,5 mm ² énrådete ledninger
Kabelkrav AL_Com	Se spesifikasjon for AutoSafe eller Autroprime
Maks. kabellengde på inngang	100 m
Maks. kabelkapasitans	30 nF
Responstid	<= 1 sekund
Utgangsrelé- klassifisering	1 A 30 VDC
Utgangsrelétype	Tørr kontakt, låsende type; beholder stillingen uten strøm. Ingen endeovervåking
Grense	Kortslutning: 0-235 Ω Normal: 1200-4800 Ω Aktiver: 260-1000 Ω Åpen krets: 5400-∞ Ω
LED	3 ms blink ved 0,5 Hz Utgang: 10 mA strømkilde 16-24 VDC Maksimum lengde på tilkoblet ledning: 3 m
Godkjenninger	Se Autronicas hjemmesider

 0470 Autronica Fire and Security AS, N-7483 Trondheim 11 0470-CPD-0031
EN 54-17:2005 Kortslutningsisolatorer EN 54-18:2005 Inngangs-/utgangsenheter

Artikkelnummer	Beskrivelse
116-BN-305	Dobbel overvåket inngangs- /utgangsenhet

Kontakter

Alle tilkoblinger med skruerklemmer nummerert 1-12.

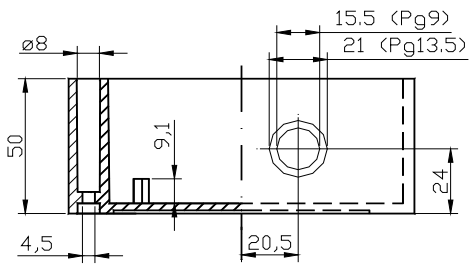
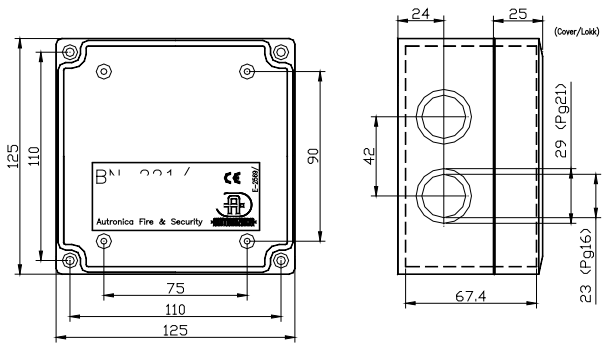
Klemme	Funksjon
1	AL_Com In (+)
2	AL_Com In (-)
3	AL_Com Out (+)
4	AL_Com Out (-)
5	Inngang 1 (+)
6	Inngang 1 (felles)
7	Relé 1 kontakt
8	Relé 1 kontakt
9	Inngang 2 (+)
10	Inngang 2 (felles)
11	Relé 2 kontakt
12	Relé 2 kontakt

LED-kontakter

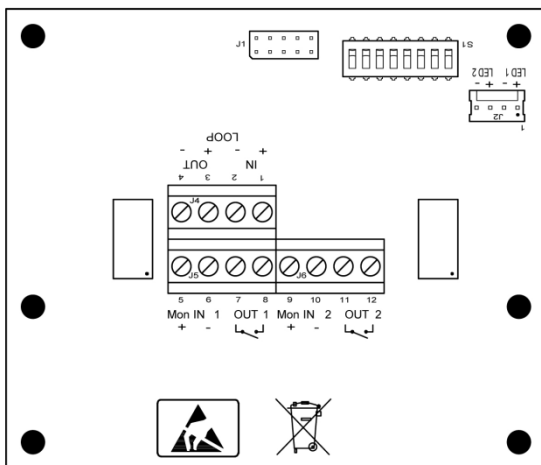
Klemme	Funksjon
J2.1	LED1 + (LED Aktiver)
J2.2	LED1 - (LED Aktiver)
J2.3	LED2 + (LED Feil)
J2.4	LED2 - (LED Feil)

LED-kontakt: En pinneadapter gjør det mulig å koble til LED-lamper. Indikeringen er et kort blink ved 0,5 Hz perioden.
 LED aktiver: Inngangen eller utgangen befinner seg aktiveringsmodus.
 LED-feil: Det er en feil på inngangen eller på selve enheten.

Dimensjoner

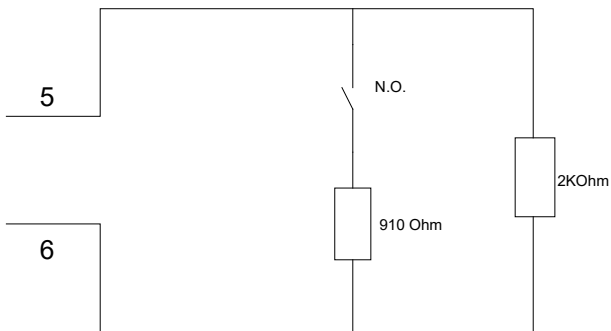


Kontakter og DIP-brytere på kretskortet

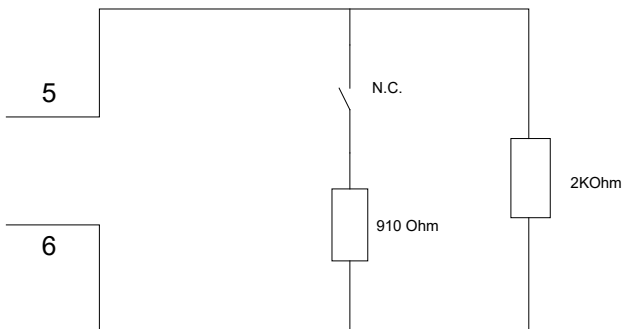


Beskrivelser av tilkoblingsmuligheter

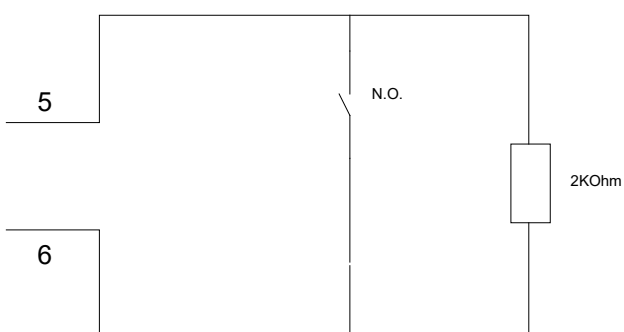
Inngangskonfigurasjon A



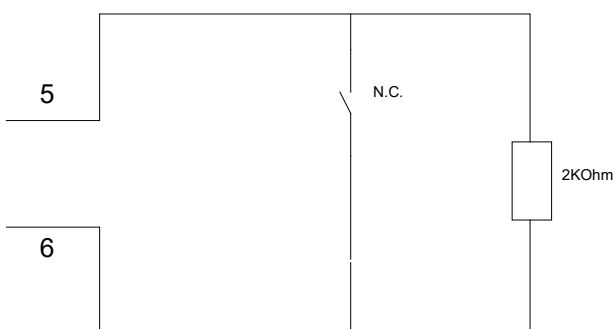
Inngangskonfigurasjon B



Inngangskonfigurasjon C



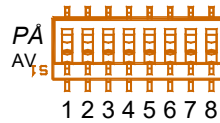
Inngangskonfigurasjon D



Figur 1

De elektriske tilkoblingsmulighetene for inngangen til enheten er vist i figur 1. Med de forskjellige elektriske inngangskonfigurasjonene kan en bruker velge ved hvilken betingelse enheten skal 'utløses' for å gi signal til brannalarmsystemet som indikerer den valgte tilstanden.

De fire forskjellige atferdsmønstrene kan konfigureres med DIP-bryter 5 og 6 for å kunne overvåke forskjellige oppsett av inngangskontakten(e). (Bryter 8 brukes ikke).



(Se plassering av DIP-bryter S1 på kretskorttegningen)

Tabellen viser forventet tilstand:

Konfigurasjon	Målt motstand (Ω)			
	0	910 (625)	2000	Høy
A	Feil: SHORT	Aktiv	Normal	Feil: OPEN
B		Normal	Aktiv	
C	Aktiv	-	Normal	
D	Normal	-	Aktiv	

Inngangskonfigurasjon A: Normalt åpen kontakt med 'aktiv' motstand som aktiveres når kontaktene er lukket. Feilovervåket for feil på strømkabel i form av åpen leder eller kortslutning, mellom kontaktene og enheten.

S1.5	S1.6
AV	AV

Inngangskonfigurasjon B: Normalt lukket kontakt med 'aktiv' motstand som aktiveres når kontaktene er åpnet. Feilovervåket for feil på strømkabel i form av åpen leder eller kortslutning, mellom kontaktene og enheten.

S1.5	S1.6
AV	PÅ

Inngangskonfigurasjon C: Normalt åpen kontakt uten 'aktiv' motstand som aktiveres når kontaktene er lukket. Feilovervåket for feil på strømkabelen i form av åpen leder (men ikke kortslutning). En kortslutning i kabelen vil aktivere enheten.

S1.5	S1.6
PÅ	AV

Inngangskonfigurasjon D: Normalt lukket kontakt uten 'aktiv' motstand som aktiveres når kontaktene er åpnet. Feilovervåket for feil på strømkabelen i form av åpen leder (men ikke kortslutning).

S1.5	S1.6
PÅ	PÅ

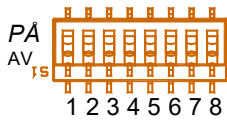
Utgangen kan settes til Normalt åpen eller Normalt lukket med DIP-bryter 1.7:

- DIP 1.7 AV = Normalt åpen
- DIP 1.7 PÅ = Normalt lukket

DIP-bryter 1.8 bestemmer tilstanden til utgangen hvis enheten mister strømmen.

- DIP 1.8 AV = Relé blir værende i aktuell status
- DIP 1.8 PÅ = Relé skifter til utgangsstilling som valgt av DIP 1.7

Beskrivelser av funksjonsalternativer



(Se plassering av DIP-bryter S1 på kretskorttegningen)

Funksjon A

S1.1	S1.2	S1.3	S1.4
AV	AV	AV	AV

Funksjon: Alarminngangsenhet med tilbakemeldingsfunksjon.

Relékontakten vil følge tilstand til inngangen.

Antall adresser: 2

Applikasjonen inkluderer:

- Brannalarm-trykknapper
- Flamme-, varme- eller stråledetektorer med relékontakter
- Sprinklerkontakter osv.

Funksjon B

S1.1	S1.2	S1.3	S1.4
PÅ	AV	AV	AV

Funksjon: Prealarminngangsenhet med tilbakemeldingsfunksjon.

Relékontakten vil følge tilstand til inngangen.

Antall adresser: 2

Applikasjonen inkluderer:

- Manuell inngang for prealarm
- Prealarminngang fra en detektor med reléutgang
- Sprinklerkontakter osv.

Funksjon C

S1.1	S1.2	S1.3	S1.4
AV	PÅ	AV	AV

Funksjon: Feil-inngangsenhet med tilbakemeldingsfunksjon.

Relékontakten vil følge tilstand til inngangen.

Antall adresser: 2

Applikasjonen inkluderer:

- Overvåking av tilhørende utstyr med tanke på feil
- Overvåking av detektorer med relékontakter

Funksjon D

S1.1	S1.2	S1.3	S1.4
PÅ	PÅ	AV	AV

Funksjon: Uavhengig inngang.

Antall adresser: 2

Bruksområder:

Et typisk bruksområde er overvåking av strømfeil-kontakten i strømforsyningen eller en brannpumpe. Denne enheten kan brukes til:

- Overvåking av vannivå-deteksjonssystemer
- Overvåking av røykstyring brannspjeld
- Overvåking av slukkesystemer
- Autoprime: Teknisk varsel

Relékontakten lukkes når inngangen aktiveres.

Funksjon E

S1.1	S1.2	S1.3	S1.4
AV	AV	PÅ	AV

Funksjon: Forsinket alarm-inngangsenhet med tilbakemeldingsfunksjon.

Inngang forsinkelse 2 sekunder (konfigurerbar i AutoSafe). Konfigurerbare forsinkelser for å legge inn prealarm og alarmtilstand.

Standard forsinkelser: Prealarm 10 sekunder, alarm 20 sekunder.

Relékontakten vil følge tilstand til inngangen.

Antall adresser: 2

Applikasjonen inkluderer:

- Sprinklerkontakter osv.

Dobbel overvåket inngangs-/utgangsenhet BN-305

Funksjon F

S1.1	S1.2	S1.3	S1.4
PÅ	AV	PÅ	AV

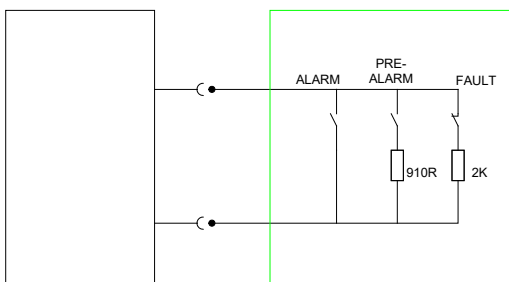
Funksjon: Feil, prealarm og alarmtilstand.

Antall adresser: 2

Applikasjonene inkluderer:

- Brann-detektorer med to-nivå-utgang (prealarm og alarm).

Relékontakt aktiveres en konfigurert periode når enheten er nullstilt. Dette gir en puls med 5 sekunders intervall for tilbakestilling av eksterne detektorer.



Funksjon G

S1.1	S1.2	S1.3	S1.4
AV	PÅ	PÅ	AV

Funksjon: Alarminngangsenhet med tilbakestillingsfunksjon for ekstern detektor.

Relékontakt aktiveres en konfigurert periode når enheten er nullstilt. Dette gir en puls med 5 sekunders intervall for tilbakestilling av eksterne detektorer.

Antall adresser: 2

Applikasjonen inkluderer:

- Flamme-, varme- eller stråledetektorer med relékontakter

Funksjon H

S1.1	S1.2	S1.3	S1.4
PÅ	PÅ	PÅ	AV

Funksjon: Alarm-inngangsenhet og uavhengig reléutgang.

Antall adresser: 4

Inngangsapplikasjonen inkluderer:

- Brannalarm-trykknapper
- Flamme-, varme- eller stråledetektorer med relékontakter
- Sprinklerkontakter osv.

Utgangsenheten inneholder en potensialfri kontakt som kan aktiveres fra en detektor eller en kombinasjon av flere detektorer eller en annen forhåndsconfigurert årsak og påvirker forholdene. Ingen endeovervåking på utgangsfunksjon.

Utgangen kan brukes til:

- Å åpne døren
- Sprinklerstyring/funksjoner
- Styling av brannspjeld
- FPE/FAD uten alarmklokkemønster

Funksjon I

S1.1	S1.2	S1.3	S1.4
AV	AV	AV	PÅ

Funksjon: Uavhengig inngang og uavhengig reléutgang

Antall adresser: 4

Bruksområder:

Et typisk bruksområde er overvåking av strømfeil-kontakten i strømforsyningen eller en brannpumpe. Denne enheten kan brukes til:

- Overvåking av vannnivå-deteksjonssystemer
- Overvåking av røykstyring brannspjeld
- Overvåking av slokkesystemer
- Autoprime: Teknisk varsel

Utgangsenheten inneholder en potensialfri kontakt som kan aktiveres fra en detektor eller en kombinasjon av flere detektorer eller en annen forhåndsconfigurert årsak og påvirker forholdene. Ingen endeovervåking på utgangsfunksjon.

Utgangen kan brukes til:

- Å åpne døren
- Sprinklerstyring/funksjoner
- Styling av brannspjeld
- FPE/FAD uten alarmklokkemønster

Funksjon J

S1.1	S1.2	S1.3	S1.4
PÅ	AV	AV	PÅ

Funksjon: Reléutgang (inngang ikke i bruk)

Antall adresser: 2

Bruksområder:

Utgangsenheten inneholder en potensialfri kontakt som kan aktiveres fra en detektor eller en kombinasjon av flere detektorer eller en annen forhåndsconfigurert årsak og påvirker forholdene. Utgangen kan brukes til:

- Å åpne døren
- Sprinklerstyring/funksjoner
- Styring av brannspjeld
- FPE/FAD uten alarmklokkemønster

Funksjon K

S1.1	S1.2	S1.3	S1.4
AV	PÅ	AV	PÅ

Funksjon: Reléutgang med aktivering tilbakemelding overvåking. Standardforsinkelse for endring av posisjoner er 17 sekunder. Ved aktivering er det en 30 sekunders forsinkelse før en teknisk alarm utløses. Når døren lukkes, gis det en indikering av denne statusen. Når døren er lukket, sendes det en indikering av denne statusen etter 120 sekunder. Alle forsinkelser kan konfigureres.

Antall adresser: 2

Bruksområder:

- Dørstyring og -overvåking
- Styring og overvåking av brannspjeld
- Styring og overvåking av lavmonterte rømningslys
- Annet utstyr

Funksjon L

S1.1	S1.2	S1.3	S1.4
PÅ	PÅ	AV	PÅ

Funksjon: Reléutgang med aktivering av overvåking av tilbakemelding (utgang 2 ikke i bruk).

Begge inngangene brukes for å overvåke begge endestillingene

Antall adresser: 1

Bruksområder:

- Dørstyring og -overvåking
- Styring og overvåking av brannspjeld
- Annet utstyr

Funksjon M

S1.1	S1.2	S1.3	S1.4
AV	AV	PÅ	PÅ

Funksjon: Reléutgang med aktivering av overvåking av tilbakemelding (utgang 2 ikke i bruk).

Den andre inngangen brukes for ekstern feilinnang.

Antall adresser: 1

Bruksområder:

- Dørstyring og -overvåking
- Styring og overvåking av brannspjeld
- Styring og overvåking av lavmonterte rømningslys
- Annet utstyr

Funksjon N

S1.1	S1.2	S1.3	S1.4
PÅ	AV	PÅ	PÅ

Funksjon: Prealarm- og alarminngangsenhet med tilbakemeldingsfunksjon

Én inngang brukes til prealarm og den andre for alarm. Relékontakter lukkes når prealarmstatus eller alarmstatus er lagt inn, og åpnes når enheten er nullstilt. (Utgang 2 er ikke i bruk).

Antall adresser: 1

Applikasjonen inkluderer:

- Prealarm- og alarminngang fra en detektor med reléutganger