

Egenskaper

- Frittstående brannalarmsentral med 2 detektorsløyfer, utstyrt med totalt 254 sløyfeenheter, hvorav maksimum 198 kan være detektorer/ manuelle meldere
- AutoSafe SelfVerify®-teknologi sikrer optimal deteksjon av systemet
- Enkel å installere, konfigurere og igangkjøre – automatisk adressering av detektorene
- Stor fleksibilitet i konfigurasjonsverktøyet – stor og liten alarm konfigurerbar for alarmorganer og styreutganger
- Brukervennlig display og betjening
- Bakgrunnsbelyste betjeningsknapper. Tekst-display med automatisk belysning
- Innfelt eller på-vegg-montasje, rackmontasje i standard 19" kabinett
- Laget for å tilfredsstille kravene i EN-54 og LPCB samt kravene til CE-merking
- Tilfredsstiller miljøkravene i IEC-721-3-3 klasse 3k5
- Innebygd batteriovervåking med styreutganger for aktivering av lader/batteri, pluss overvåking av jordfeil

Bruksområde/ Beskrivelse

AutoSafe BS-310R er en komplett frittstående, adresserbar og interaktiv brannalarmsentral utstyrt med 2 deteksjonssløyfer. All alarmhåndtering og systemfunksjoner blir styrt og overvåket fra panelet.

Systemet er utstyrt med AutoSafe SelfVerify®-teknologi, som sikrer optimal deteksjon 24 timer i døgnet. Hver dag sjekker systemet alle detektorer, grensesnitt, tilkoblinger og kabler, fra detektorkammer til alarmutgang. AutoSafe SelfVerify® tester ikke bare om en detektor er i stand til å gi alarm, den verifiserer også følsomheten til hver individuell detektor med et kalibrert signal. Systemet sikrer at hver detektor alltid vil reagere på korrekt alarmnivå.

Sentralen leveres fra fabrikken med 2 detektorsløyfermoduler og 1 overvåket reléutgangsmodul.

Sentralen har en 230 VAC/ 3A kraftforsyning for batterilading og plass til nød batteri.

Sentralen menystyres fra et 16 linjers display med 40 tegn pr. linje.

Indikatorer

- 16 x 40-tegns alfanumerisk display
- Feil, Utkobling, Utg. forsinket, Alarmsender akt., Drift, Test, Alarmsender utk., Alarmsender feil, Systemfeil, Alarmer utkoblet, Klokker feil
- Intern buzzer



Betjeningsfunksjoner

- Flere alarmer, Avstill summer, Avstill klokker, Tilbakestilling
- Talltastatur, med bla-funksjon og bokstaver
- Separate knapper for menystyring
- Knapper og tekst for menystyring

Moduler

- *Detektorsløyfermodul* (BSD-310). For tilkobling av detektorsløyfer. 1 detektorsløyfe kan kobles til hver modul. Maksimum 127 sløyfeenheter (detektorer, manuelle meldere, I/O-enheter og/eller elektroniske sirener) kan kobles til hver detektorsløyfe
- *Reléutgangsmodul* (BSB-310), med 4 overvåkede utganger. For tilkobling til alarmorganer (FAD), som for eksempel alarmklokker, og styreutganger (FPE) til for eksempel brann-dører, ventilasjonsstyringer eller sløkkeanlegg. Benyttes også som utgang til utstyr for ekstern brannvarsling (FARE), som for eksempel alarmsender for varsling til brannvesen, og for tilkobling til feilutganger (FWRE)

Kapasitet

Hver enhet er utstyrt med 3 moduler, inkludert:

- 2 Detektorsløyfermoduler (BSD-310)
- 1 Reléutgangsmodul (BSB-310)

Hver brannalarmsentral kan utstyres med maksimum 254 (2x127) sløyfeenheter, hvorav maksimum 198 kan være detektorer/ manuelle meldere.

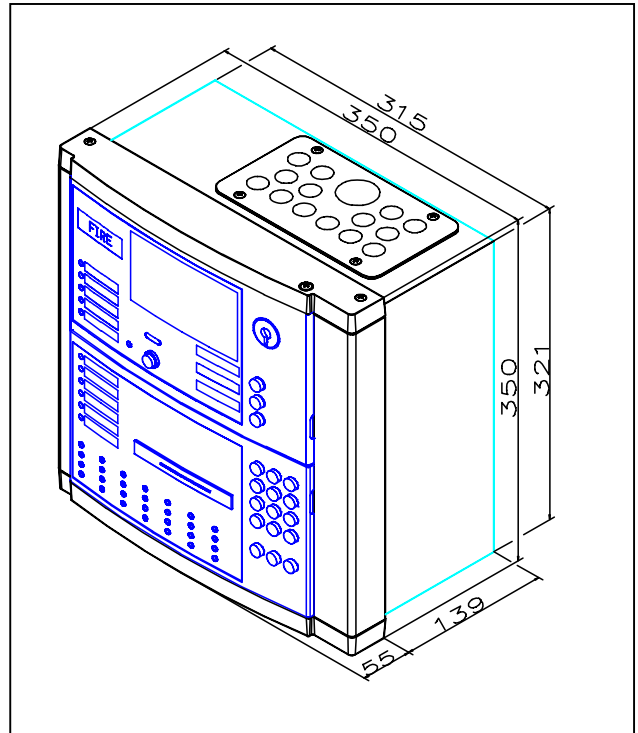
Tekniske spesifikasjoner

Dimensjoner (mm)	350x350x194
Vekt	Uten batteri, 8,5 kg
Materialer	Stålplateskap, ABS/PC støpt front
Montasje	Overflatemontasje eller innfelt montasje
Beskyttelsesklasse	IEC-529 / IP30
Omgivelsestemp.	-20 til +55 C
Strømforsyning	230V AC +10% / -15% Frekvens: 50 Hz
Strømforbruk fra internt batteri/ lader	250mA ved 27V DC
Kapasitet	2 Sløyfedrivermoduler BSD-310 1 Utgangsmodul med 4 overvåkede reléutganger BSB-310
Kapasitet - Sløyfedrivermodul	Hver brannalarmsentral kan utstyres med maksimum 254 (2x127) sløyfeenheter, hvorav maksimum 198 kan være detektorer/ manuelle meldere
Batterier	24V 12Ah = 2 x 12V / 12Ah (Ikke inkl.)
Detektortilkobling	Ved bruk av BSD-310
Overvåkede utganger:	4 overvåkede styreutganger ved bruk av BSB-310
- Brannvesen	
- Alarmklokker	
- Brannører,	
ventilasjonsstyring	
- Felles feil	
Kommunikasjon:	Mulighet for serie- eller ethernet-kommunikasjon
Standard AutoCom protokoll.	

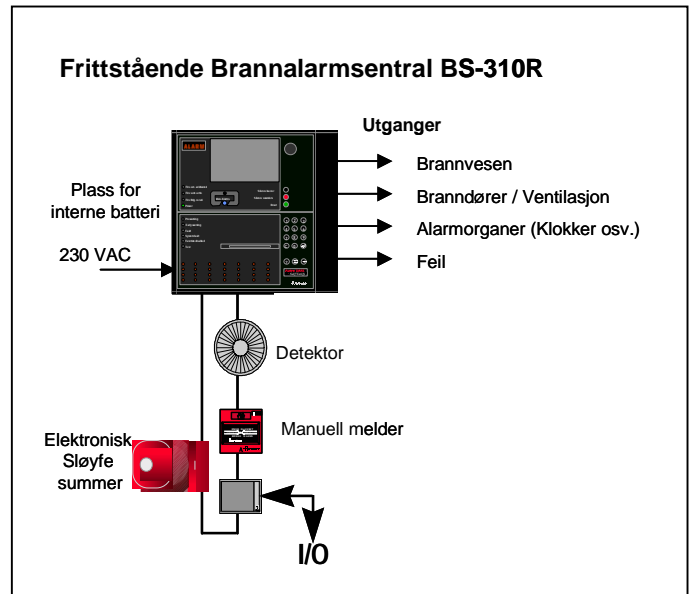
Bestillingsnummer

Bestillingsnr.	Beskrivelse
BS-310R	Betjeningspanel (brannsentral)
Batteri	Må bestilles separat
Opsjoner	
	AutoCom, Ethernet eller Serieport
	Språk

Dimensjoner



Oversikt over systemet



Autronica Fire and Security AS, Trondheim. Telefon: 73 58 25 00, fax: 73 58 25 01.

Oslo: 23 28 70 00, Moelv: 62 34 10 00, Tønsberg: 33 33 19 30, Bergen: 55 27 35 50, Stavanger: 51 84 09 00,

Kristiansand: 38 06 61 00, Harstad: 77 00 25 50

Div. Oil & Gas, Stavanger: Telefon: 51 84 09 00, fax: 51 84 09 99

Besøk Autronica Fire and Security sine nettsider: www.autronicafire.com