

Inngangsmodule - BSE-320

AutroSafe interaktivt brann-deteksjonssystem
Produktdatablad

Egenskaper

- Åtte ikke-overvåkede og galvanisk isolerte innganger
- Plugges enkelt på hverandre eller på andre I/O-moduler på en standard montasjeskinne
- Automatisk adressering
- Laget for å tilfredsstille kravene i EN 54 samt kravene til CE-merking

Beskrivelse

Inngangsmodule BSE-320 har åtte ikke-overvåkede og galvanisk isolerte innganger for digitale inngangsenheter og andre styreinnganger.

Modulen plugges enkelt på en montasjeskinne inne i brannalarmsentralen/kontrolleren.

Inngangene har en felles tilkobling til ekstern kilde, 24 VDC. Hver inngang aktiveres ved at man legger klemmen til 0 V, typisk av en åpen kollektorutgang.

Modulen detekterer automatisk sin egen adresse; dipbryter eller jumperinnstillinger er ikke nødvendig.

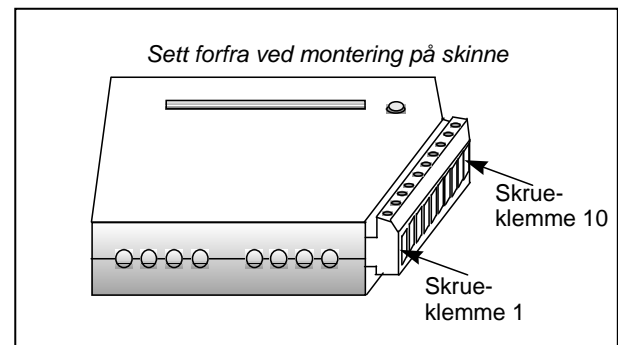
Modulen skal monteres i et lukket skap. Skapet bør være lystett.

Begrensninger

Inngangssignalbeskyttelsen er begrenset. Signalledningene bør derfor føres gjennom en underlagsboks eller i en skjermet kabel.



Tilkoblinger



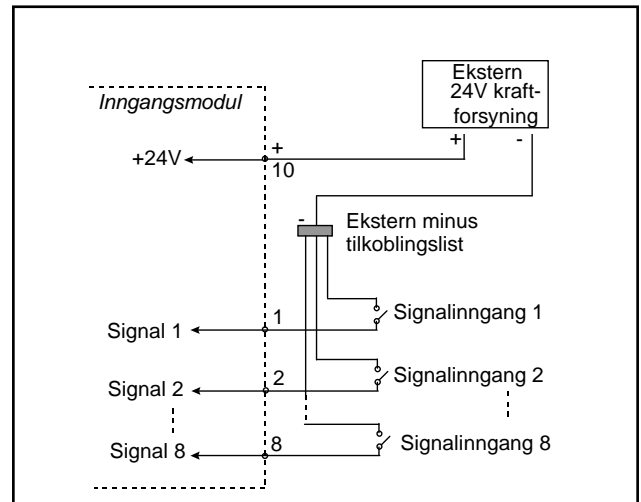
BSE-320 har følgende tilkoblinger:

| Skrueklemme nr. | Signal |
|-----------------|---|
| 1 | INN1 |
| 2 | INN2 |
| 3 | INN3 |
| 4 | INN4 |
| 5 | INN5 |
| 6 | INN6 |
| 7 | INN7 |
| 8 | INN8 |
| 9 | n.c. |
| 10 | INx-strømforsyning Felles kilde til alle innganger (+) |

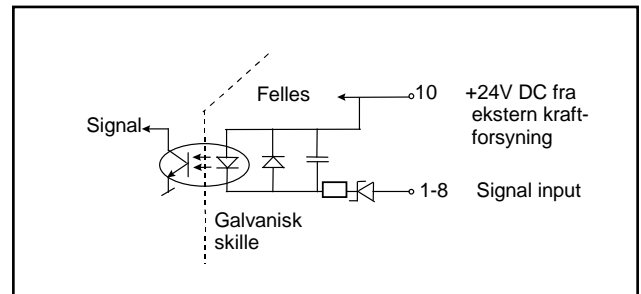
| Tekniske spesifikasjoner | |
|--------------------------------------|---|
| Dimensjoner (mm) | 95x89x32 |
| Vekt (g) | 81 |
| Materialer | Topp og bunn: Zytel FR7200 Snap on montasjeenhet: Zytel 7335S |
| Antall innganger pr. modul | Åtte stk., ikke overvåket |
| Elektrisk tilkobling | Internt system: plugg inn tilkobling Detektorsløyfe: skruesklemmer (maks. kabeldimensjon 2,5mm ²) |
| Montasje | På en standard montasjeskinne inne i brannalarmsentralen eller kontrolleren. |
| Internt strømforbruk | 24V REG: 7 mA |
| Strømforbruk styreinngang pr. signal | Typ. 6,2 mA ved 24 VDC |
| Temperatur ved bruk | -5°C til +70°C |
| Temperatur ved oppbevaring | -10°C til + 85°C |
| Fuktighet | 5% til 95% |
| Ekstern nettspenning | -15V til +32V, i forhold til pin 9 |

| Artikkelnummer | Beskrivelse |
|----------------|---------------|
| 116-BSE-320 | Inngangsmodul |

Installasjonsoversikt (eksempel)



Skjema



AUTRONICA FIRE AND SECURITY AS

Hovedkontor: NO-7483 Trondheim Tlf: 73 58 25 00, faks: 73 58 25 01, e-post: info@autronicafire.no
 Regionskontor: Oslo 23 28 70 00, Moelv 62 34 10 00, Tønsberg 33 33 19 30, Notodden 35 01 18 18,
 Bergen 55 17 61 80, Harstad 77 00 25 50, Stavanger 51 84 09 00, Haugesund 52 83 88 50, Kristiansand 38 06 61 00

Besøk Autronica Fire and Security AS sine nettsider: www.autronicafire.no