

ESPA tilpasningsmodul - BSL-333

AutoSafe interaktivt branneteksjonssystem
Produktdatablad

Egenskaper

- Kobler AutoSafe interaktivt branneteksjonssystem (med programversjon 3.2.0 eller nyere) til lokale personsøkeranlegg, GSM-telefoner eller sykesignalanlegg
- Overfører alarmer, forvarsel, feil og tekniske alarmer
- To serieporter: Port 1 og Port 2; isolert fra hverandre og fra kraftforsyningen
- Port 1 er RS232; Port 2 er RS232
- DIN-skinnekapsling med uttakbare skrueklemmer; passer til 35mm symmetriske skinner
- DC kraftforsyning +7V til +35V; basert på høyeffektiv svitsjende kraftforsyning

Bruksområder

ESPA tilpasningsmodul BSL-333 er en RS232 tilpasningsmodul som benyttes for tilkobling til lokale trådløse personsøkeranlegg. Ved å benytte en tilleggsenhet er det mulig å koble seg til GSM-telefoner. ESPA tilpasningsmodulen støtter et stort antall personsøkersystemer via ESPA 4.4.4-protokollen.

Følgende meldinger kan sendes (fra en AutoSafe brannalarmsentral):

- brannalarmer
- forvarsler
- feil
- tekniske alarmer fra I/O-enheter

Tekster fra AutoSafe kan inneholde navnet på deteksjonssone og/eller operatørsone, punktnavn (-informasjon) samt generelle feiltekster.

Type melding som overføres til hver personsøker, samt antall personsøkere meldingene sendes til, kan konfigureres. Typisk vil et system bli konfigurert for overføring av alle typer meldinger til enkelte personsøkere, og kun brannalarmmeldinger til andre personsøkere.

Samme type personsøker må benyttes i ett og samme system. Et stort antall personsøkere eller gruppenummer kan benyttes.

Modulen kobles til AutoSafe via AutoCom-protokollen. Seriekommunikasjonskortet EAU-321 benytter én port. Kommunikasjonen settes til 9600 baud, 8 databit, ingen paritet og 1 stoppbit.

Krav

Bruk av BSL-333 krever AutoSafe programversjon 3.2.0 eller nyere og seriekommunikasjonskort EAU-321. ESPA servicepakke er nødvendig for å konfigurere og igangkjøre systemet.

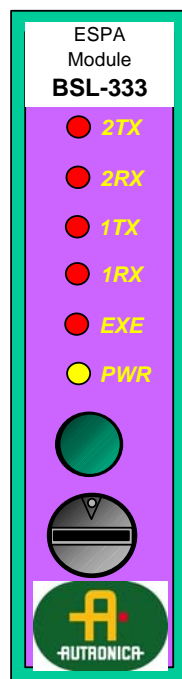
Tilkobling og terminering

PORT 1		PORT 2	
Klemme nr.	Signal	Klemme nr.	Signal
1	TX	1	TX
2	n.c.	2	
3	RX	3	RX
4	n.c.	4	
5	n.c.	5	n.c.
6	P1.GND	6	P2.GND
7	24V DC		
8	0V		



Indikatorer og knapper

BSL-333 har følgende tilkoblinger:



- Rød lysdiode - Send (TX) port 2 (til personsøker). Blinkende lampe (0,5 sekunders intervaller) indikerer at signaler sendes.
- Rød lysdiode - Motta (TX) port 2 (til personsøker). Blinkende lampe (0,5 sekunders intervaller) indikerer at signaler mottas.
- Rød lysdiode - Send (TX) port 1 (til EAU-321 - AutoSafe). Blinkende lampe (3 sekunders intervaller) indikerer at signaler sendes.
- Rød lysdiode - Send (TX) port 1 (til EAU-321 - AutoSafe). Blinkende lampe (3 sekunders intervaller) indikerer at signaler mottas.
- Rød lysdiode – Executive modus (for innstilling av parametere) Blinkende lampe (1 sekund intervaller) når grønn knapp er trykket.
- Normal drift: EXE lyser konstant når melding sendes til personsøkersystemet
- Gul lysdiode – konstant lys indikerer spenning PÅ.
- Grønn Executive modus knapp. Brukes til å aktivere Executive modus (for innstilling av parametere).

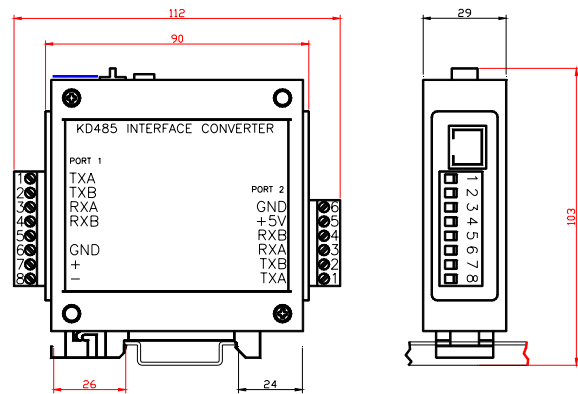
- Grå roterende bryter (standardinnstilling - 0).



Tekniske spesifikasjoner	
Montasje	Monteres på skinne. DIN-skinnekapsling med uttakbare skrueklemmer; passer til 35mm symmetriske skinner
Porter	To asynkrone porter kun TX- & RX-signaler
Grensesnittansjoner	Port 1 er RS232, Port 2 er RS232
RS232	Mottaker grenseverdi + 1.5V typisk Mottaker Rin 5kΩ tvnisk TX o/n +8V tvnisk (3k last)
Kraftforsyning	+ 7V til + 35 VDC. Ca. + 12 VDC inngangsspenning konstant ved 1-2 watt (oppstartstrøm 300-600mA) avhengig av modell. Ved oppstart må tilførselsspenningen være 7V i ± 1 sek
Isolasjon	64V PK testet ved >1000V AC RMS 1 sekund
Miljø	Driftstemperatur 0 til +50°C. Lagringstemperatur -25°C til + 70°C. Relativ fuktighet (drift og lagring) 0 til 90 %, ikke kondenserende.
EMC-kompatibilitet	Utstråling EN 50081-2 (94), immunitet EN 50082-2 (95).

Artikkelnummer	Beskrivelse
116-AS-ESPAPACK	Komplett pakke, inklusive: ■ BSL-333 ■ EAU-321 (uten std. flatkabel og klemmeblokk) ■ Kabel XBA-055 (mellom EAU-321 og BSL-333) Separat AS-ESPASERVPACK er nødvendig for konfigurering og igangkjøring.
116-AS-ESPAMODULE	Inkluderer: ■ BSL-333 ■ Kabel XBA-055 (mellom EAU-321 og BSL-333) ■ Dokumentasjon (papir) Separat AS-ESPASERVPACK er nødvendig for konfigurering og igangkjøring. EAU-321-kortet er <i>ikke</i> inkludert, da denne pakken er beregnet for bruk når kortet allerede er installert.
116-AS-ESPASERVPACK	Fullstendig servicepakke for konfigurering og igangkjøring av BSL-333 modul, pluss testing av modulen når den er installert, inklusive: ■ CD-ROM med 3 programmer (KD485 konfigureringsprogram, AutoCom testprogram, The pager tester) samt dokumentasjon (pdf-filer) ■ 2 testkabler for tilkobling av BSL-333 til datamaskin.
116-AS-ESPACD	Inkluderer: ■ CD-ROM med 3 programmer (KD485 konfigureringsprogram, AutoCom testprogram, The pager tester) ■ Dokumentasjon (pdf-filer)
116-BSL-333	■ BSL-333 (som reservedel) ■ Dokumentasjon (papir)

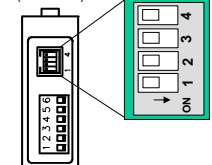
Dimensjoner (mm)



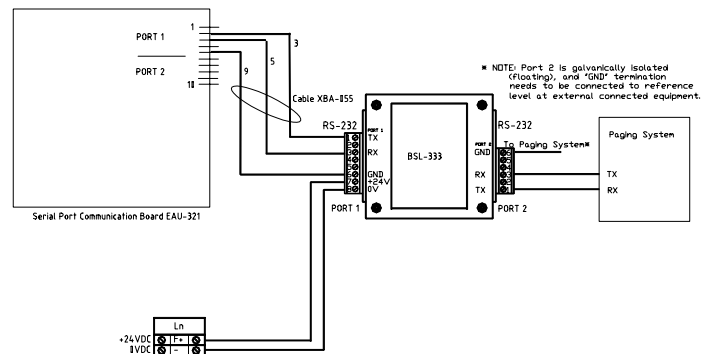
Skjema / oversikt over kabeltilkoblinger

Dipbrytere
 Illustrasjonen under viser dipbryterinnstillinger på BSL-333.

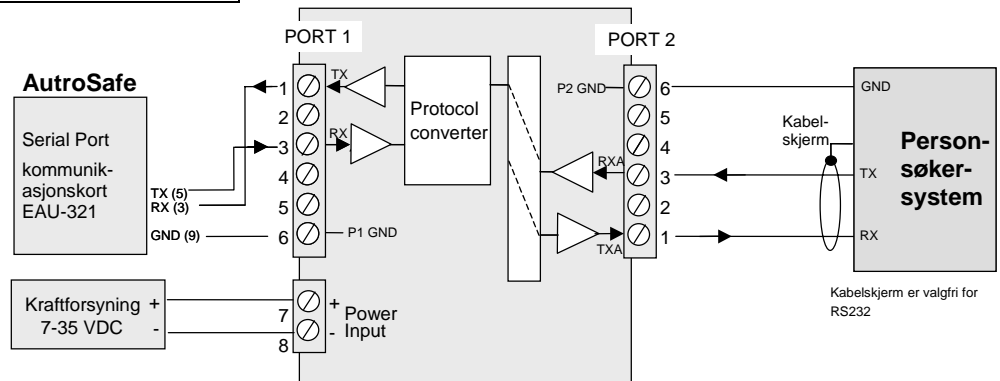
Top View of BSL-333 Module (front side)



Oversikt – typisk installasjon



ESPA tilpasningsmodul BSL-333



AUTRONICA FIRE AND SECURITY AS

Hovedkontor: NO-7483 Trondheim Tlf: 73 58 25 00, faks: 73 58 25 01, e-post: info@autronicafire.no
 Regionskontor: Oslo 23 28 70 00, Moelv 62 34 10 00, Tønsberg 33 33 19 30, Notodden 35 01 18 18,
 Bergen 55 17 61 80, Harstad 77 00 25 50, Stavanger 51 84 09 00, Haugesund 52 83 88 50, Kristiansand 38 06 61 00

Besøk Autronica Fire and Security AS sine nettsider: www.autronicafire.no