

## Egenskaper

- Brukervennlig display og betjeningsfunksjoner
- Bakgrunnsbelyste betjeningsknapper. Tekstdisplay med automatisk belysning
- 16-linjers display med 40 tegn pr. linje
- På vegg eller innfelt montasje, eller rackmontasje i standard 19" kabinett
- Laget for å tilfredsstillere kravene i EN-54 og kravene til CE-merking
- Tilfredsstiller miljøkravene i IEC-721-3-3 class 3k5



## Bruksområder

Med Brannmannspanelet BU-320 kan alarmer betjenes og ekstra informasjon relatert til relevant operasjonsone mottas.

Panelet brukes til å avstille alarmer (klokker) og til å tilbakestille alarmer innenfor en definert operasjonsone. Hele systemet kan tilbakestilles fra dette panelet, forutsatt at panelet er definert på denne måten.

Panelet kommuniserer med andre systemenheter på det lokale kommunikasjonsnettverket, AUTROLON.

Hver LON-ring kan tilkobles maksimum 32 paneler (EN54). Flere paneler enn 32 krever flere LON-ringer. Ekstern 24VDC kraftforsyning er nødvendig.

## Tekstdisplay

- 16 linjer à 40 tegn, alfanumerisk display

## Indikatorer

- Alarm, Feil, Utkobling, Utgang forsinket, Alarm-sender aktivert, Drift
- Intern summer

## Betjeningsknapper

- Flere alarmer-knapp
- Avstill summer-knapp
- Avstill klokke-knapp
- Tilbakestilling-knapp

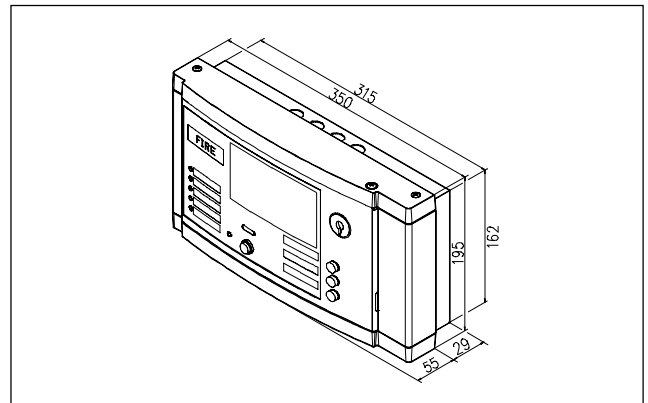
## Operatørnøkkel

- Tilgang til betjeningsnivå 2

**Tekniske spesifikasjoner**

|                     |   |
|---------------------|---|
| Dimensjoner (mm)    | 350 x 195 x 84  |
| Infellingsmål       | 320 x 170 x 30 mm   |
| Vekt                | 2,3 Kg  |
| Materialer          | Stålplateskap, ABS/PC støpt front                               |
| Beskyttelsesklasse  | IE529 / IP30  |
| Kraftforsyning      | 24VDC<br>To individuelle 24V kilder kan tilkobles til redundans |
| Strømforbruk        | 180 mA  |
| Kommunikasjon       | AUTROLON  |
| Kommunikasjonskabel | Kategori 5<br>Type UTP – 4 x 2x 0,5 mm                          |

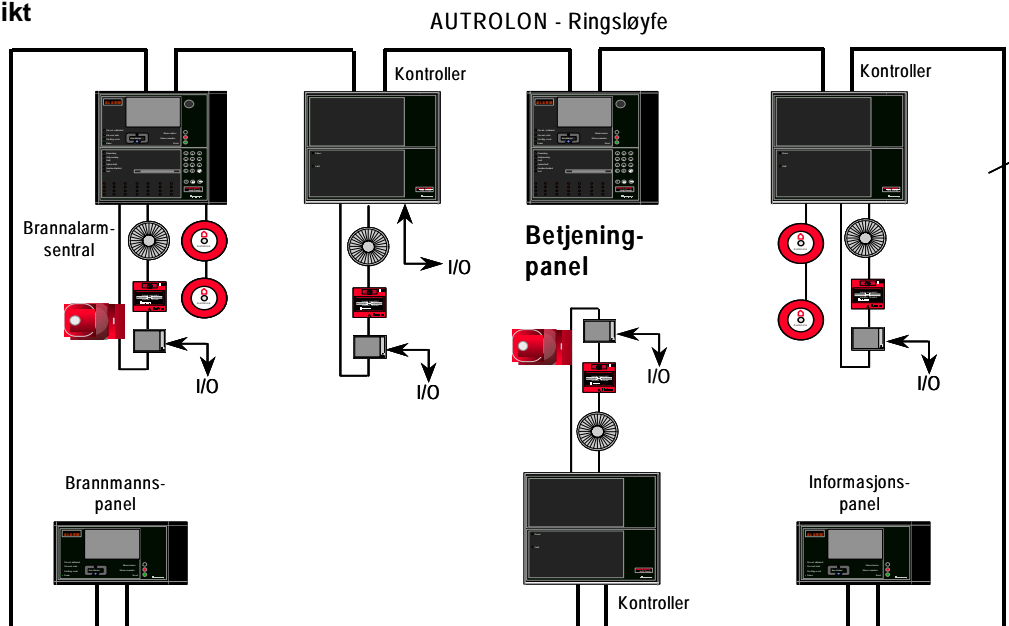
**Dimensjoner**



**Bestillingsnummer**

| Bestillingsnr. | Beskrivelse                |
|----------------|----------------------------|
| BU-320/N       | Brannmannspanel, norsk     |
| BU-320/DK      | Brannmannspanel, dansk     |
| BU-320/GB      | Brannmannspanel, engelsk   |
| BU-320/NL      | Brannmannspanel, hollandsk |
| BU-320/S       | Brannmannspanel, svensk    |
| Tilbehør:      |                            |

**Systemoversikt**



**Autronica Fire and Security AS, Trondheim. Telefon: 73 58 25 00, fax: 73 58 25 01**

**Oslo: 23 28 70 00, Tønsberg: 33 33 19 30, Moelv: 62 34 10 00, Notodden: 35 01 18 18,**

**Kristiansand: 38 06 61 00, Haugesund: 52 83 88 50, Stavanger: 51 84 09 00, Bergen: 55 27 35 50, Harstad: 77 00 25 50**

**Div. Oil & Gas, Stavanger: Telefon: 51 84 09 00, fax: 51 84 09 99**

**Maritimt Salg, Spikkestad: Telefon: 31 29 55 00, fax: 31 29 55 01**

**Besøk Autronica Fire and Security sine nettsider: [www.autronicafire.com](http://www.autronicafire.com)**