

KOBLINGSBOKS - BWP-100

Interaktive branneteksjonssystem Product Datasheet

Egenskaper

- Laget for å beskytte tilkoblingene til
- detektorene i fuktige omgivelser
- Enkel montering

Beskrivelse

BWP-100 er en koblingsboks for installasjon av detektorer i fuktige/våte omgivelser. Koblingsboksen er laget for bruk sammen med Autronicas interaktive branneteksjonssystem for å gjøre detektor-tilkoblingene støv- og sprutsikre.

BWP-100 passer for omgivelser som maskinrom, verksted og lagerrom, etc.

En termineringsblokk med 3 tilkoblingspunkt er montert i boksen. En ekstra termineringsblokk kan monteres dersom dette er nødvendig (valgfritt).

Standard sokkel BWA-100 blir brukt for tilkobling og montering av detektorhodet.

Versjoner

- BWP-100/20
Standard versjon med fire svekninger for montering av M20 nipler.
To kabelnipler for kabeltykkelse 5 - 12 mm leveres med enheten.
- BWP-100/20/PG16
To kabelnipler for kabeltykkelse 10 - 14 mm leveres med enheten.
- BWP-100/25
Offshore versjon, fire hull, $\varnothing=25$ mm, for montering av nipler eller blindplugg (følger ikke med).
Valgfrie kabelnipler og muttere: for kabeltykkelse 13 - 18 mm eller 17 mm.

Se oversikt over artikkelnummer i tabellen på neste side.



BWP-100/20

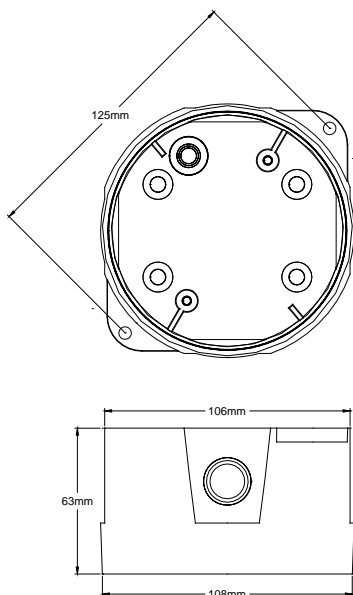


BWP-100/25

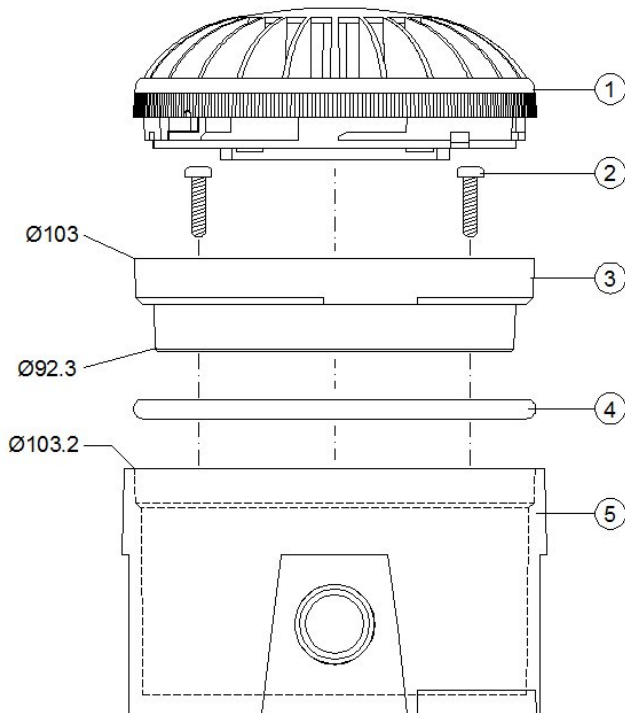
Artikkelnummer	Beskrivelse
116-BWP-100/20	Koblingsboks (Standard versjon) M20, kabeldiameter nippel 5-12 mm
116-BWP-100/20/PG16	Koblingsboks M2, kabeldiameter nippel 10-14 mm
116-BWP-100/25	Koblingsboks (Offshore versjon) 4 x M25 hull
Tilleggsutstyr:	
116-6370-008.0032	O-ring for IP65
116-7354-040.0001	Reserve: termineringsblokk med 3 tilkoblingspunkt
116-6332-032.1925	Blindplugg, M25EEXEIP67 GHG9601952
116-6571-011.1926	Nippel M25, 13-18 mm
116-6571-011.1927	Nippel M25, 9-17 mm
116-6531-006.1925	Mutter M25

Tekniske spesifikasjoner	
Vekt	116-BWP-100/20: 140g 116-BWP-100/20/PG16: 175g 116-BWP-100/25: 172g
Materiale	Selvslukkende polykarbonat
Farge	RAL 9010 Hvit
Beskyttelsesgrad	IP65 (IEC 529) med detektor og O-ring (valgfritt) IP55 med detektor uten O-ring
Vedlikehold	Krever ikke vedlikehold

Dimensjoner



Sammenstillingstegning



- 1) Røyk-/varmedetektor
- 2) Skruer 3,5x16mm
- 3) Detektorsokkel
- 4) O-ring N674-70
- 5) Koblingsbox BWP-100/20