

Ved installasjon i utsatte områder som maskinrom, verksteder, lagerrom o.l. gjøres tilkoblingene til dektorene dryppsikre ved hjelp av underlagsboks type BWP-40B. Underlagsboksen har pakknippel-innføringer. BWP-40B leveres standard med nippel type skintop M20 x 1.5.

Kun for detektorer som benytter sokkel BWA-40A/1.

Utførelse:

BWP-40B : Standard

On installations in rough areas like engine rooms, work shops, store houses etc., the detector terminals are made drip-proof by using conduit box BWP-40B. The conduit box has packtight cable entries. Standard glands are of type skintop M20 x 1.5.

To be fitted with detectors types using socket BWA-40A/1.

Versions:

BWP-40B : Standard



Tekniske data/Technical data: BWP-40B

Beskyttelsesgrad /
Degree of protection : IP44 (IEC 529)

Dimensjoner / Dimensions : Ø126 x H46,8

Farge / Colour : Lys grå / Light Grey

Materiale / Material : Selvslukkende
polycarbonat/
Self extinguishing
polycarbonate

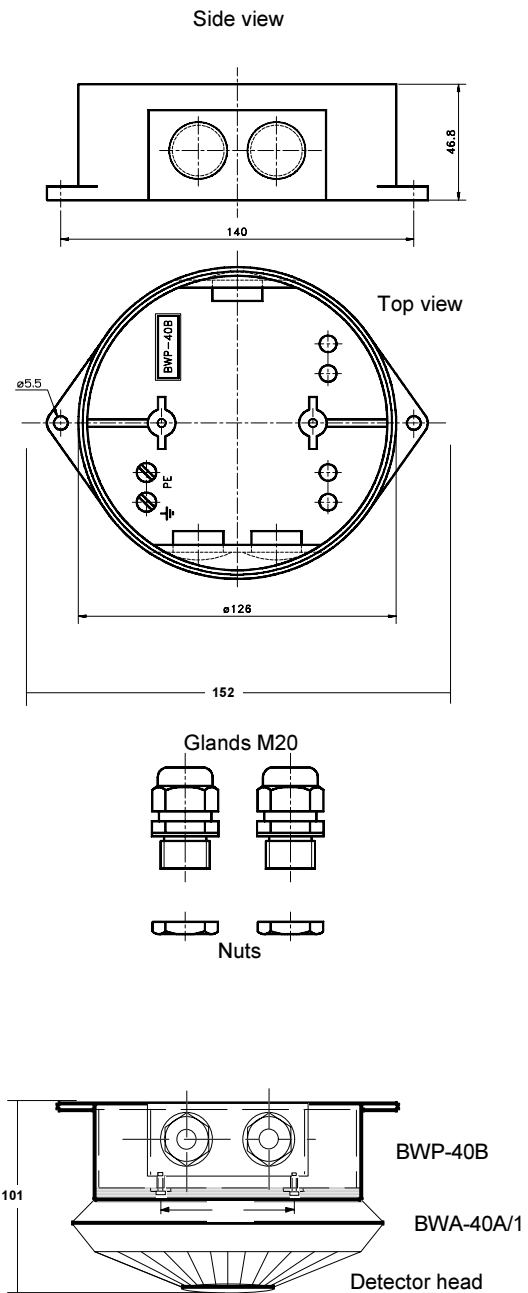
Beskyttelsesgrad /
Degree of protection : IP 44 with detectors
mounted.

Vedlikehold / Maintenance: Ingen / None

Service / Service: Detektorer skiftes ved feil /
Replace if faulty.

Godkjenning /
Approval : See Autronica document
"Type Approvals" Appro/M-E.

Dimensjoner og tilkobling /
Dimensions and connection.



Med forbehold om endringer uten forutgående varsel/Subject to changes without notice

Autronica Fire and Security AS

Fire and Security, Trondheim, Norway. Phone: + 47 73 58 25 00, fax: + 47 73 58 25 01.

Oil & Gas, Stavanger, Norway. Phone: + 47 51 84 09 00, fax: + 47 51 84 09 99.

Autronica Industrial Ltd., Watford, United Kingdom. Phone: 1923 23 37 68, fax: 1923 22 55 77.