

SIRENE/BLINKLYS – FLASHNI

Produktdatablad

Egenskaper

- Kompakt design
- Tilgjengelig med lav og høy sokkel for overflatemontering
- Høy sokkel har beskyttelsesgrad IP65
- Høyeffektiv Freznel-linse gir maksimal lysutnyttelse
- Automatisk sirenesynkronisering
- Volumkontroll som standard
- Følger CPD EN 54-3 og A1

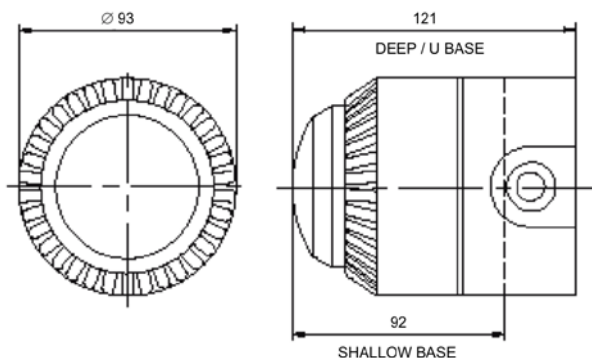
Beskrivelse

Flashni kombinerer Roshni elektronisk sirene og et fullt integrert Xenon blinklys, og gir dermed en kombinert audiovisuell varsling. Resultatet er en elegant designet enhet som er ideell for installasjon i innendørs og utendørs applikasjoner som krever en kombinasjon av høy lydvarsling og visuell indikasjon.

Applikasjoner

- Sykehjem
- Støyende produksjonsområder

Dimensjoner (mm)



| Artikkelnummer | Beskrivelse |
|-------------------|--------------------------------------|
| 116-7780-004.0001 | Flashni, rød, rød linse, lav sokkel |
| 116-7780-004.0002 | Flashni, rød, rød linse, høy sokkel |
| 116-7780-004.0003 | Flashni, hvit, blå linse, lav sokkel |
| 116-7780-004.0004 | Flashni, rød, klar linse, lav sokkel |
| 116-7780-004.0010 | Flashni, rød, blå linse, høy sokkel |



| Tekniske spesifikasjoner | |
|--------------------------|--|
| Driftsspenning | 18 – 30 VDC |
| Strømforbruk | 68mA ved 24 VDC |
| Varsellys | 1W |
| Blinkfrekvens | 60/min |
| Driftstemperatur | -10°C – +55°C |
| Material | Linse: Polykarbonat Sokkel: ABS |
| Beskyttelsesgrad | Lav sokkel: IP54 Høy sokkel: IP65* |
| Vekt | Lav sokkel: 290 g Høy sokkel eller U-sokkel: 325 g |
| Lydtrykk | 101dB/1m (tone 3) |
| Signaler | Forhåndsinnstilt på tone 3 Andre toner på forespørsel |

*For å oppnå IP65, benytt passende nipler

