



# Installasjonsveiledning

GR-6500 Nødlyssentral



## COPYRIGHT ©

Det er ikke tillatt å reprodusere denne publikasjonen eller deler av den, uansett form, metode og årsak.

Autronica Fire and Security AS og selskapets datterselskaper tar intet ansvar for eventuelle feil som måtte forekomme i denne publikasjonen, heller ikke for skader som måtte oppstå på grunn av innholdet. Informasjonen i denne publikasjonen må ikke betraktes som en garanti fra Autronica Fire and Security AS, og den kan når som helst endres uten varsel.

Produktnavn som er brukt i denne publikasjonen kan være varemerker. De blir brukt utelukkende for å identifisere produktet.



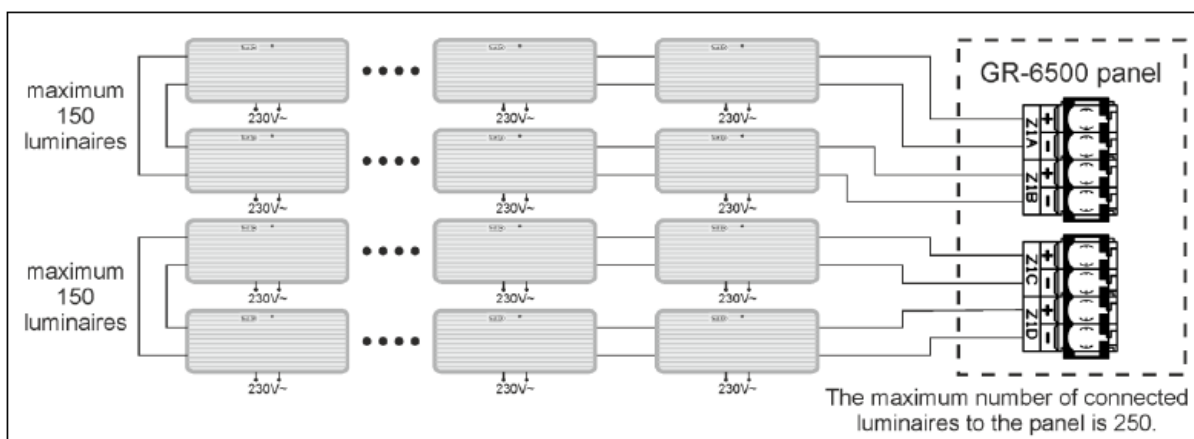


# GR-6500 nødlyssentral

## Beskrivelse av nødlyssentralen

GR-6500 er en nødlyssentral for adresserbare nødlis med ekstern strømtilførsel.

Den har mulighet for 2 stk. buss-sløyfer hvor det kan maksimalt være 150 armaturer pr. sløyfe, og maksimalt 250 armaturer pr. sentral. Det benyttes helst mangetrådet leder.



## Oversikt over sløyfekabellengder

Maks lengde pr sløyfe er 2000m.

Length of cable \ Luminaires	200m	500m	1000m	1500m	2000m
50	0.75 mm <sup>2</sup>	1 mm <sup>2</sup>	1 mm <sup>2</sup>	1.5 mm <sup>2</sup>	2.5 mm <sup>2</sup>
100	1 mm <sup>2</sup>	1 mm <sup>2</sup>	1.5 mm <sup>2</sup>	1.5 mm <sup>2</sup>	2.5 mm <sup>2</sup>
150	1.5 mm <sup>2</sup>	1.5 mm <sup>2</sup>	2.5 mm <sup>2</sup>	2.5 mm <sup>2</sup>	2.5 mm <sup>2</sup>

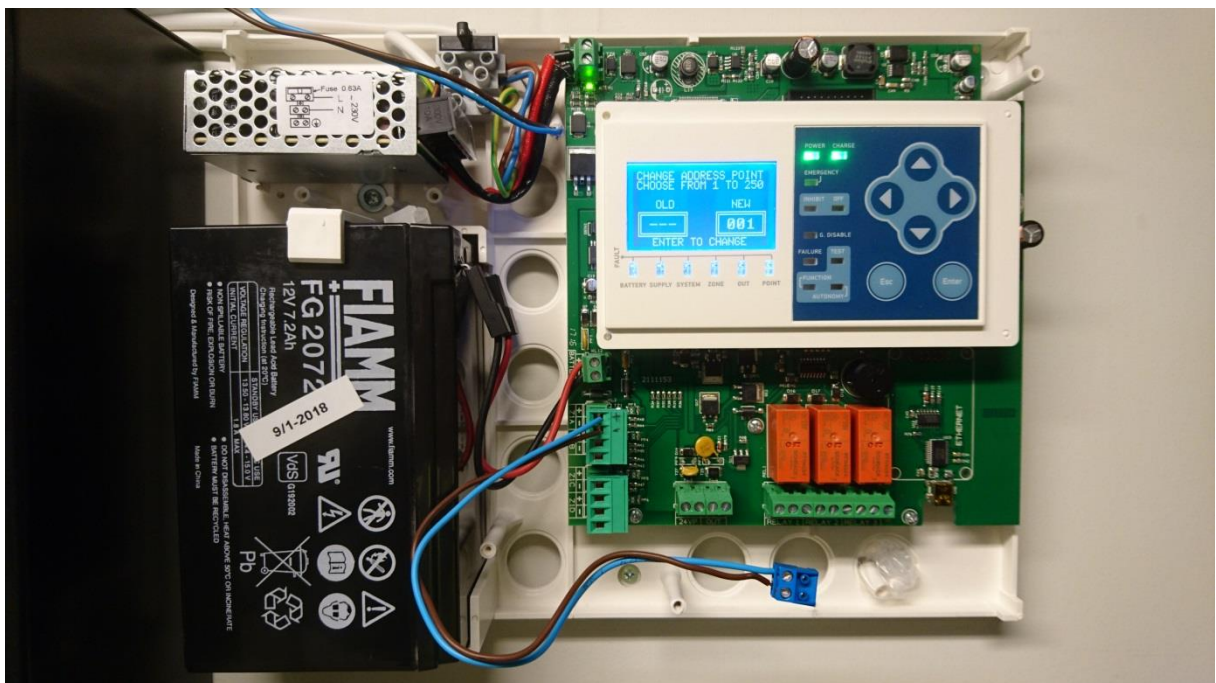
## Forberedelser før programmering

Det er VIKTIG at armaturen ikke er tilkoblet 230V eller batteriet når den programmeres.

Man kan bare programmere én armatur om gangen, og det er viktig at ingen andre armaturer er tilkoblet bussen når programmeringen gjøres.

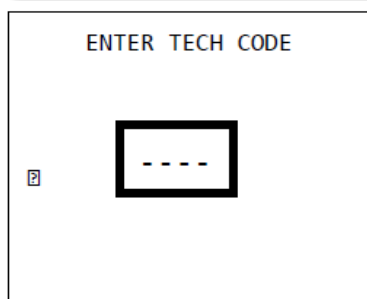
- Tilfør strøm til sentralen
- Koble til kabelen på bussklemmen med en klemme fra en armatur

Legg merke til at det kan finnes flere type tilkoblinger på armaturene. Dersom dette er tilfellet, kan man lage flere kabler ut fra sentralen.



## Teknisk meny

- Gå inn i den tekniske menyen ved å trykke «Enter» fra hovedskjermen
- Velg deretter TECHNICIAN MENU



s

- Legg inn koden (1000 er standardkode) ved å bruke opp/ned-tastene til å endre siffer, og høyre/venstre-tastene til å flytte til neste posisjon

## Programmering

Armaturene programmeres ved å gå inn i menyen på GR-6500.

TECHNICIAN MENY = SETTINGS = CHANGE ADDRESS POINT.

(TEKNISK MENY = INNSTILLINGER = ENDRE ADRESSEPUNKT)

Når armaturen plugges til GR-6500 kommer eksisterende adresse opp. Bruk piltastene for å gi rett adresse og bekreft med «Enter».

**Husk å merke armaturene med gjeldende adresse.**



Autronica Fire and Security AS

Bromstadveien 59, 7047 Trondheim, Norge | Tlf: +47 90 90 55 00 |

E-post: [info@autronicafire.no](mailto:info@autronicafire.no) | [www.autronicafire.com](http://www.autronicafire.com)