

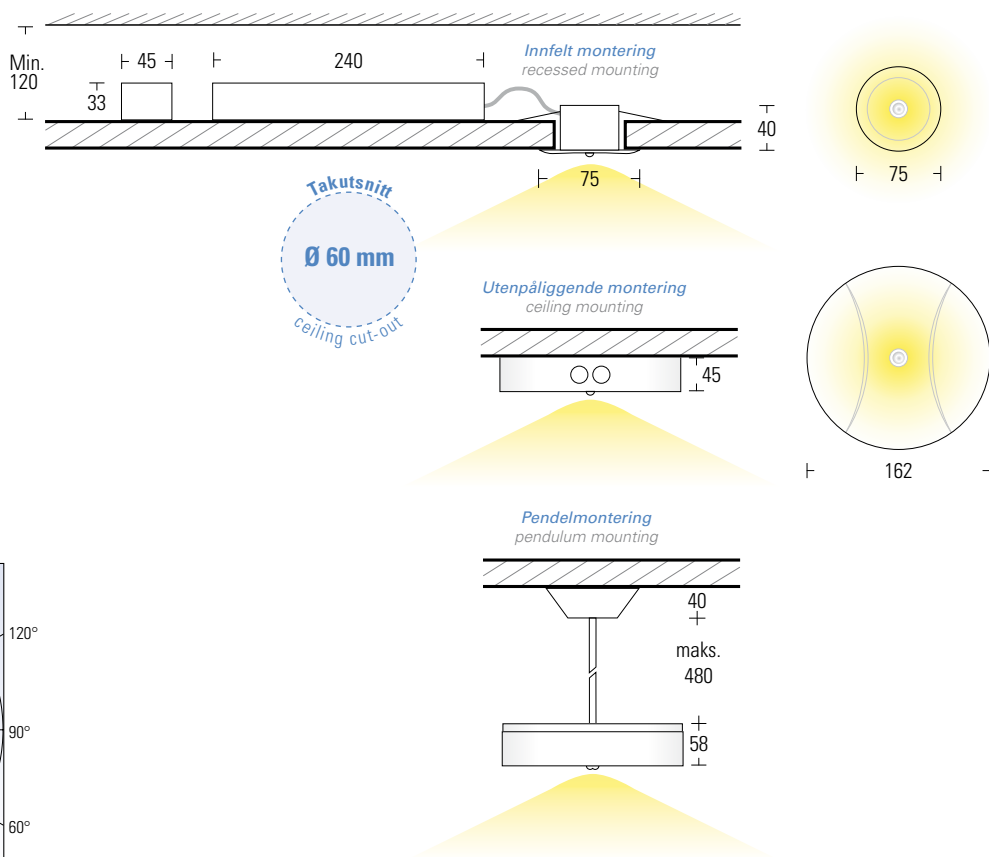
# LED-SPOT LS6

Nødllys  
Produktdatablad

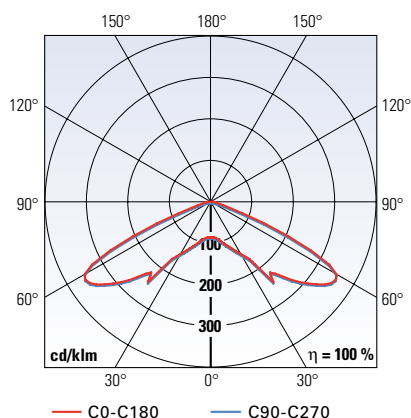
Lyssterkt LED-ledelys for rømningsvei og antipanikk-områder



LED-Spot LS6	Elektronisk ballast-versjon	Valgfritt
KAPSLINGSMATERIALE / housing material	Stålplate / sheet steel	• Overvåking / monitoring
HUSFARGE / housing colour	RAL 9016 (hvit / white)	
LYSKILDE / illuminant	LED (220 lm)	
EFFEKT (AC/DC) / load (AC/DC)	8,5VA / 5,2W	
SPENNING / voltage	230 V AC/DC	
KAPSLINGSKATEGORI / protection category	Innfelt / recessed: IP 20 • Utenpåliggende / ceiling: IP 40	
KAPSLINGSKLASSE / protection class	I	
ARTIKKELNUMMER / article number	LS6	



## Fotometriske data



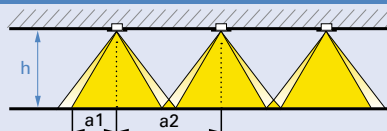
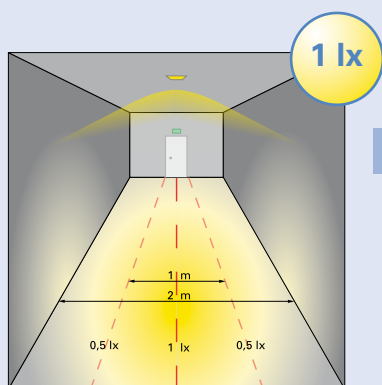
116-SV-46214	LL LED-spot LS6 EVG INNFELT
116-SV-46215	.LL LED-spot LS6 EVG UTENPÅL.
116-SV-46714	LL LED-spot LS6 EVG_M INNFELT
116-SV-46715	LL LED-spot LS6 EVG_M UTENPÅL
116-SVR-46718	Pendel for LED-spot

Elektronisk ballast-versjon			Akku-versjon				
uten overvåking <i>without monitoring</i>	med overvåking <i>with monitoring</i>	DALI-overvåking <i>DALI-monitoring</i>	1h	3h	8h	Autotest <i>auto-test</i>	BUS-test <i>BUS-test</i>
•	•	–	–	–	–	–	–

Fotometriske data

Belysning av rømningsveier / illumination of escape routes

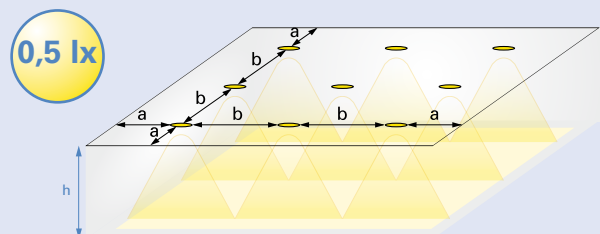
EN 1838



h [m] Høyde / height	a1 [m]	a2 [m]
2,00	3,75	9,00
2,50	4,25	10,50
3,00	4,50	11,75
3,50	4,75	12,25
4,00	4,25	10,00
4,50	4,00	7,00

Flatebelysning > 60 m<sup>2</sup> (antipanikkbelysning)  
illumination of areas > 60m<sup>2</sup> (anti-panic illumination)

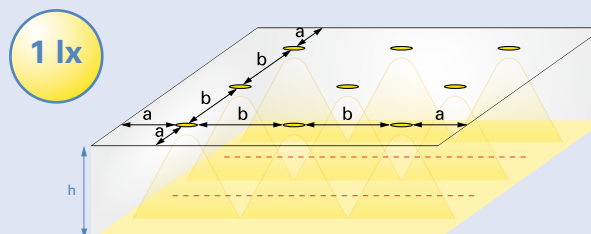
EN 1838



h [m] Høyde / height	a [m]	b [m]
2,50	4,00	9,50
3,00	4,50	10,50
3,50	4,75	12,00
4,00	5,00	13,00
5,00	5,50	15,00
6,00	4,50	15,50
7,00	2,00	13,50
8,00	1,00	13,50
9,00	1,00	13,50
10,00	1,50	12,50

Belysning av salgsområder (f.eks. selvbetjeningslokaler)  
illumination of sales areas

EN 1838



h [m] Høyde / height	a [m]	b [m]
2,50	3,50	8,50
3,00	3,75	9,00
3,50	3,75	10,50
4,00	2,70	9,00
5,00	1,00	9,50
6,00	1,25	9,00
7,00	2,00	8,00
8,00	1,00	8,50
9,00	1,25	8,00
10,00	1,50	7,50

Avstandstabellen bygger på følgende faktorer:  
The distance table is based on the following factors:

Lyskilde / illuminant LED  
Vedlikeholdsfaktor / maintenance factor: 0,8  
Refleksjonsgrad / degree of reflection: 0  
Nødløysfaktor = Lysstrømfaktor / emergency lighting factor = balance lumen factor

