

MERLIN QUATTRO LPS-SYSTEM

Nødllys

Produktdatablad

Egenskaper

- Effekt 1t:: 250 VA / 350 VA
Effekt 3t: 225 VA / 350 VA
Effekt 8t: 88 VA / 188 VA / 300 VA
inkl. 25 % aldringsreserve
- 4 fritt programmerbare nødllyskretser (à 1,6 A) for alle driftstyper)
- 230 V utgangsspenning (AC)
24 V batterispenning (DC)
- Mikroprosessorstyrt funksjons- og utladetest
- Automatisk test dokumentert i elektronisk loggbok
- Overvåking: Lastovervåking eller overvåking av enkeltarmatur ved bruk av adressemoduler.
- Visualisering på PC
- Opsjon: installert i testet E-30 brannsikert kabinett



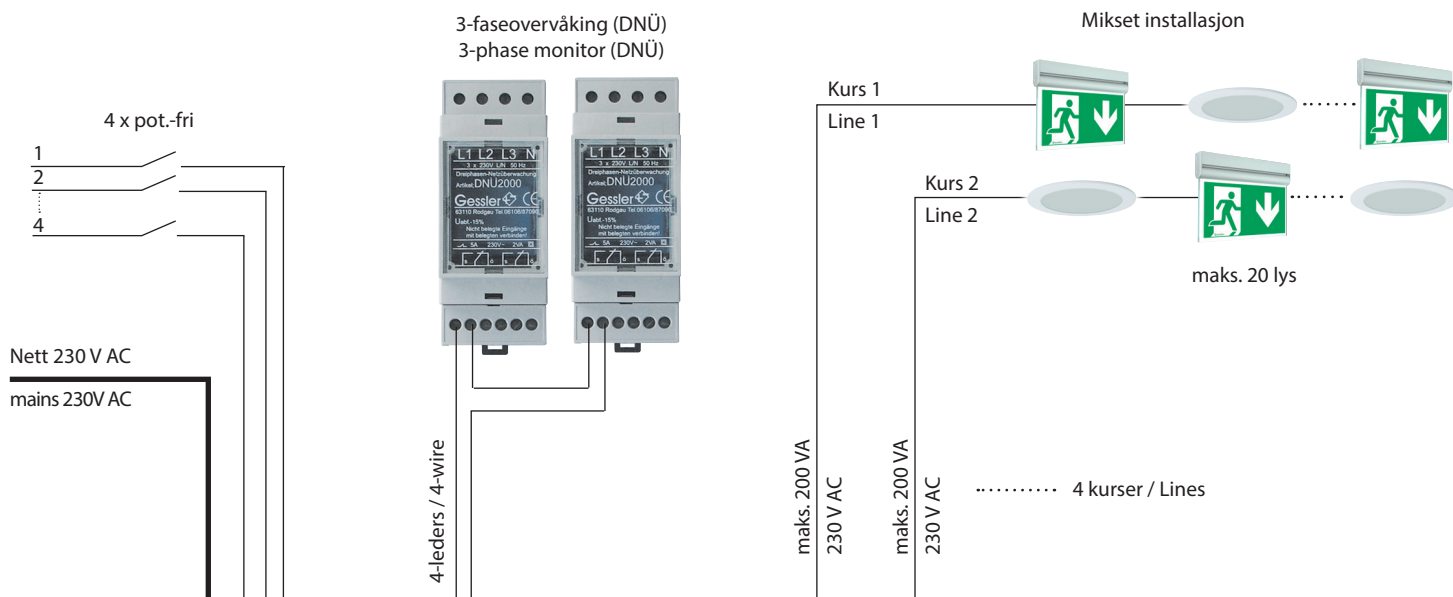
Beskrivelse/Anvendelse

Merlin Quattro er en frittstående nødllyssentral med 4 nødllyskurser for frittstående montering eller bruk i web-nettverk ved større bygningsmasse.

Eksempelvis kan man redusere behovet for funksjonsikker kabling ved at en Merlin Quattro plasseres i hver branncelle. Merlin Quattro har web-grensesnitt for programmering og overvåking. Ved bruk av Web-master kan flere sentraler administreres fra en og samme web-side.

Typetabell

QUATTRO 1h	Effekt / load	Lader / charger	Mål / dimensions	Vekt / weight
Type 1	250 VA	2,7 A	610 x 410 x 205 mm	26 kg
Type 2	350 VA	2,7 A	610 x 410 x 205 mm	38 kg
QUATTRO 3h	Effekt / load	Lader / charger	Mål / dimensions	Vekt / weight
Type 3	225 VA	2,7 A	610 x 410 x 205 mm	38 kg
Type 4	350 VA	5,4 A	880 x 410 x 205 mm	57 kg
QUATTRO 8h	Effekt / load	Lader / charger	Mål / dimensions	Vekt / weight
Type 5	88 VA	2,7 A	610 x 410 x 205 mm	38 kg
Type 6	188 VA	5,4 A	880 x 410 x 205 mm	62 kg
Type 7	300 VA	5,4 A	1420 x 410 x 205 mm	115 kg



Webmastervisualisering
Sentral visualisering via TCP/IP

neu

Webmaster administrerer og overvåker inntil 1000 Gessler MERLIN QUATTRO-systemer komfortabelt med sentral visualisering via TCP/IP. Den integrerte e-postklienten sender ved feil en statusmelding ved behov. Det trengs en aktuell nettleser for på bruke webmaster.



Webmaster

Internett/intranett

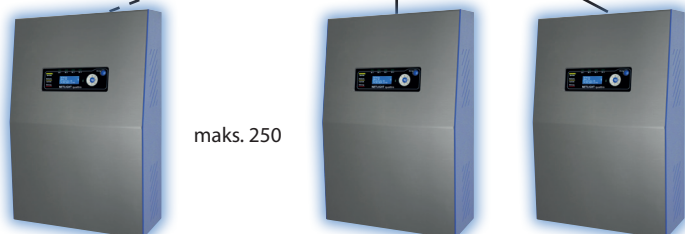
Programvarevisualisering
Sentralt overvåkingsprogram

Ved å bruke visualiseringsprogramvaren kan inntil 250 MERLIN QUATTRO-systemer overvåkes og styres samtidig i sanntid via en dataskjerm.

CAT

SWITCH

maks. 250



E30 kapsling / E30 housing



Valgfritt:

Artikkelnummer	Beskrivelse
116-SV-46562	MERLIN_QUATTRO_1
116-SV-46563	MERLIN_QUATTRO_2
116-SV-46585	WEB-master