

# KRAFTFORSYNINGSKABINETT STX MED KRAFTFORSYNING

Interaktive branneteksjonssystemer  
Produktdatablad

## Egenskaper

- 27,6 V DC-utgang
- Beskyttelse mot dyputladning
- Signal for ekstern feil
- Full nominell effekt for strømforbruk pluss ekstra strøm for batterilading
- LED-indikatorer
  - hovednettstatus
  - utgangsfeil
  - batterifeil
  - ladefeil
- Spenningsfri feilutgang – EPS
  - feil i hovednett
- Spenningsfri feilutgang – PSU-feil
  - batterifeil
  - ladefeil
  - tap av utgangseffekt
- Transient beskyttelse hovednett
- 10 A-versjon kan lade inntil 2 x 65 Ah-batterier i en separat batterikasse

## Beskrivelse

Kraftforsyningskabinettet STX med kraftforsyning er tilgjengelig i tre forskjellige versjoner, med enten 2A-, 5A- eller 10A-kraftforsyning. Alle versjoner har plass til to 12V/18Ah-batterier (*ikke* inkludert).

Om større batterier er påkrevet, kan ekstra batterikasse bestilles. Batterikassen har plass til to 12V/65Ah-batterier (*ikke* inkludert).

Kabinettet er laget for bruk i branneteksjons- og brannvarslingssystemer og er sertifisert i overensstemmelse med EN54-4:1997 +A1 +A2.

Kabinettet monteres maks 10 cm fra branneteksjonssystemet.



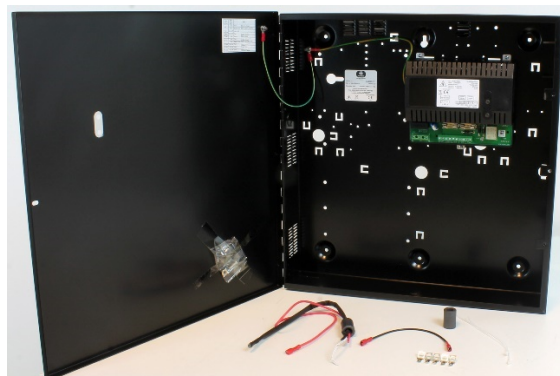
(Bildet viser 5A-versjonen, art.nr. 116-4550-012.2405E)

Eventuelle feil som oppstår i kraftforsyningen skal rapporteres til AutoSafe-panelet. For å rapportere slike feil kreves det en ekstra inngangsmodul. I koblingsdiagrammene på de neste sidene vises en ekstra I/U-enhet, BN-201, (Figure 1) eller inngangsmodul, BSE-320, (Figure 2). Andre inngangsmoduler, som BN-303, BN-304 eller BN-305, kan også brukes til formålet.

Kabinettet sett ovenfra



Inne i kabinettet



## Artikkelnumre

Artikkelnummer	Beskrivelse	Klassifisering (A)	Maksimal batteristørrelse
116-4550-012.2405E-KIT	Kraftforsyningskabinett STX 24V/5A Inkludert: 116-PSU-SPARE/PACK 116-BN-201 2 x 116-4460-002. 116-4550-012.0711	5 A	2 x 12 V / 18 Ah
116-4550-012.2410E-KIT	Kraftforsyningskabinett STX 24V/10A Inkludert: 116-PSU-SPARE/PACK 116-BN-201 2 x 116-4460-002. 116-4550-012.0711	10 A	2 x 12 V / 18 Ah
116-4550-012.2402E	Kraftforsyningskabinett STX 24V/2A Inkludert 116-4550-012.0711	2 A	2 x 12 V / 18 Ah
116-4550-012.2405E	Kraftforsyningskabinett STX 24V/5A Inkludert 116-4550-012.0711	5 A	2 x 12 V / 18 Ah
116-4550-012.2410E	Kraftforsyningskabinett STX 24V/10A Inkludert 116-4550-012.0711	10 A	2 x 12 V / 18 Ah
<b>Tilbehør:</b>			
116-4550-012.BATT-BOX-65	Størrelse batterikasse 2 x 12 V 65 Ah	7,2 A	2 x 12 V / 65 Ah
<b>Reservedeler:</b>			
116-4550-012.0711	Batteriledninger		
116-PSU-SPARE/PACK	PSU CONNECTION SPARE PACK, inkl. 2A-sikring		
116-7580-002.4920	2A-sikring for 116-PSU-SPARE/PACK		
116-BN-201	ENHET MED OVERVÅKET INNGANG		
116-4460-002.	Batteri 12V/17Ah		

## Tekniske spesifikasjoner

Dimensjoner (mm) kabinett (HxBxD):	420 x 400 x 80
Dimensjoner (mm) batterikasse (HxBxD):	534 x 465 x 268
Materiale	Stål, lakkert
Vekt	Uten batteri: 5,8 kg
Hovednettingang	93-264 V AC
Utgang	27,6 V DC
Maksimalstrøm	Se tabellen ovenfor
Driftstemperatur	-10 °C til 40 °C ved 95 % RF
Lagringstemperatur	-20 °C til 80 °C ved 95 % RF
Beskyttelsesgrad	IP30 oppnås når strømskapet er montert direkte på en vegg med jevn overflate.

## LED-indikatorer

LED-type	Funksjon
Gul LED	Feilindikator (se håndbok – tabell 1)
Grønn LED	PÅ-indikator for hovednettforsyning
Oransje LED	Diagnoseindikator (ikke synlig på frontpanel)

Installasjonsinstruksjonene fra leverandøren skal følges, og håndboken finner du ved å følge koblingene i tabell 1.

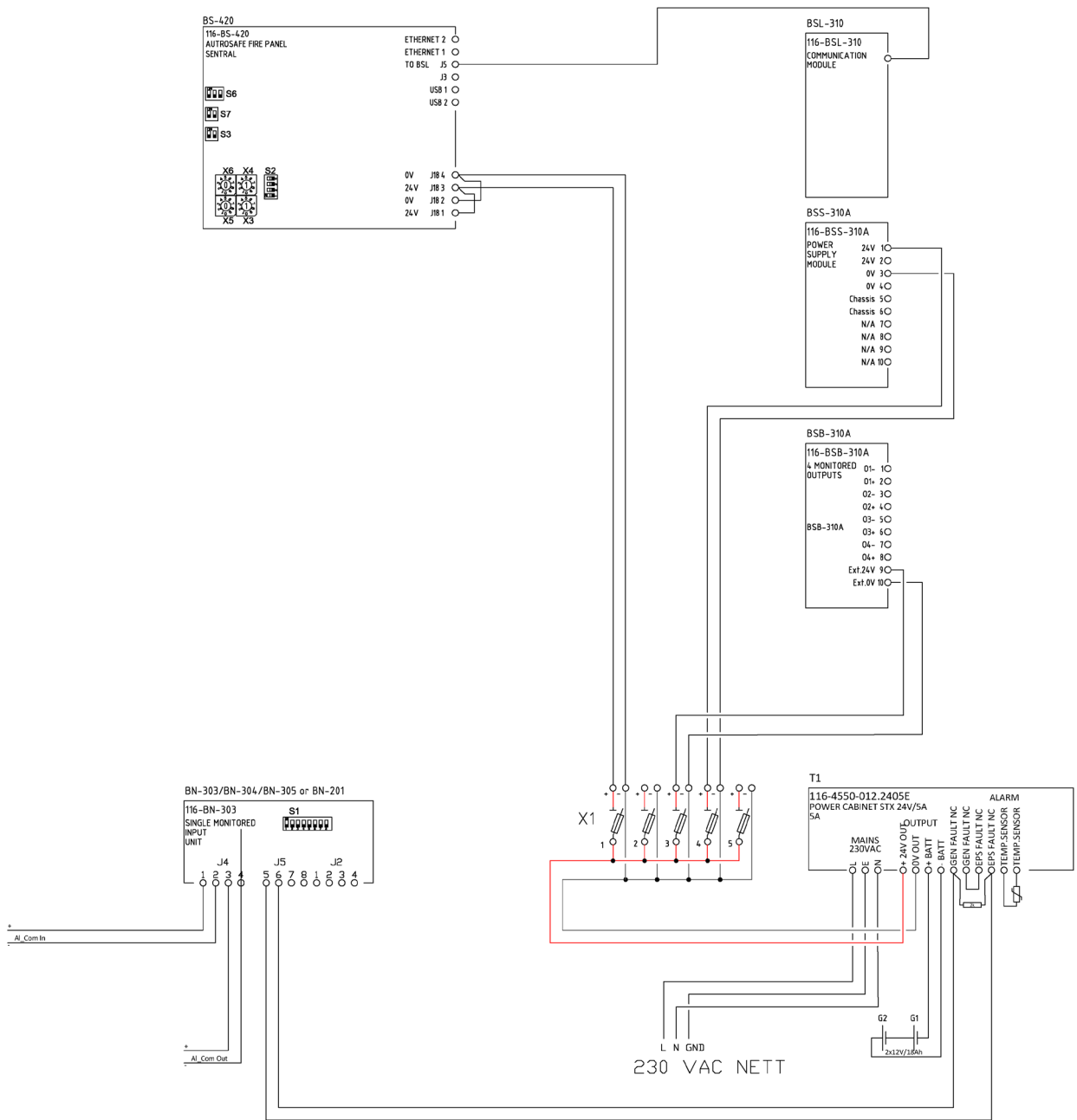
Tabell 1: Koblinger til håndbøker og installasjonsinstruksjoner fra Power Cabinet-produsenten i Autronics produktoversikt på nettet.

Produkt	Kobling til håndbok
Kraftforsyning 24V/2A	<a href="http://product.autronicafire.com/products/fire-and-gas-detection-systems/fg-system-units/power-supply-">http://product.autronicafire.com/products/fire-and-gas-detection-systems/fg-system-units/power-supply-</a>
Kraftforsyning 24V/5A	<a href="http://product.autronicafire.com/products/fire-and-gas-detection-systems/fg-system-units/power-supply-units/stx-5a/">http://product.autronicafire.com/products/fire-and-gas-detection-systems/fg-system-units/power-supply-units/stx-5a/</a>
Kraftforsyning 24V/10A	<a href="http://product.autronicafire.com/products/fire-and-gas-detection-systems/fg-system-units/power-supply-units/stx-10a/">http://product.autronicafire.com/products/fire-and-gas-detection-systems/fg-system-units/power-supply-units/stx-10a/</a>

## Tilkoblinger til AutoSafe

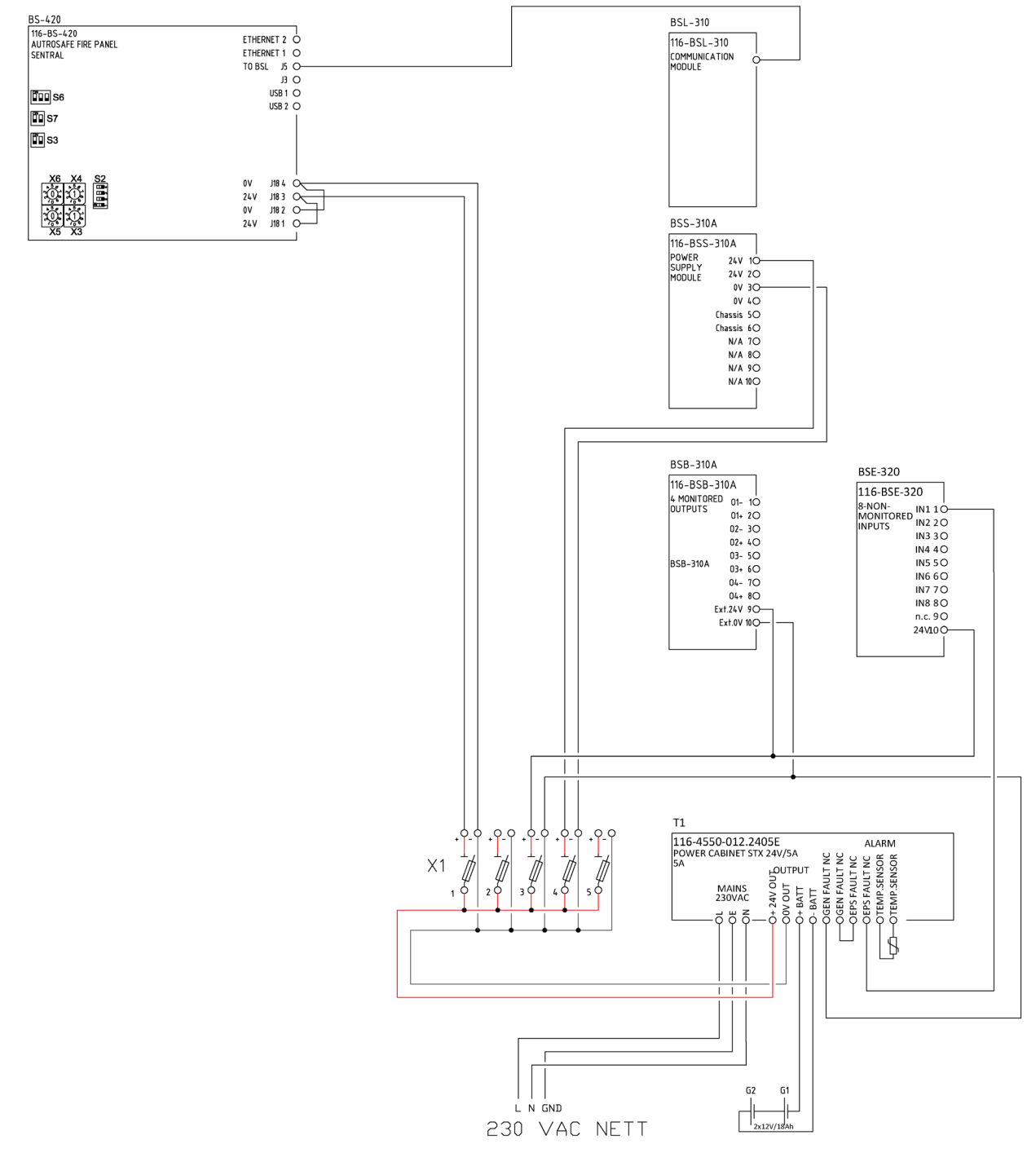
**Figure 1** og **Figure 2** nedenfor viser forskjellige oppsett for tilkobling av kraftforsyningen til AutoSafe 4. **Figur 3** viser i tillegg hvordan man kan bruke de medfølgende delene til distribusjon av 24V-strøm.

**Figur 1** viser hvordan kraftforsyningen kobles til AutoSafe 4, dette krever en ekstra I/U-modul (artikkelnummer 116-BN-201 er standard).



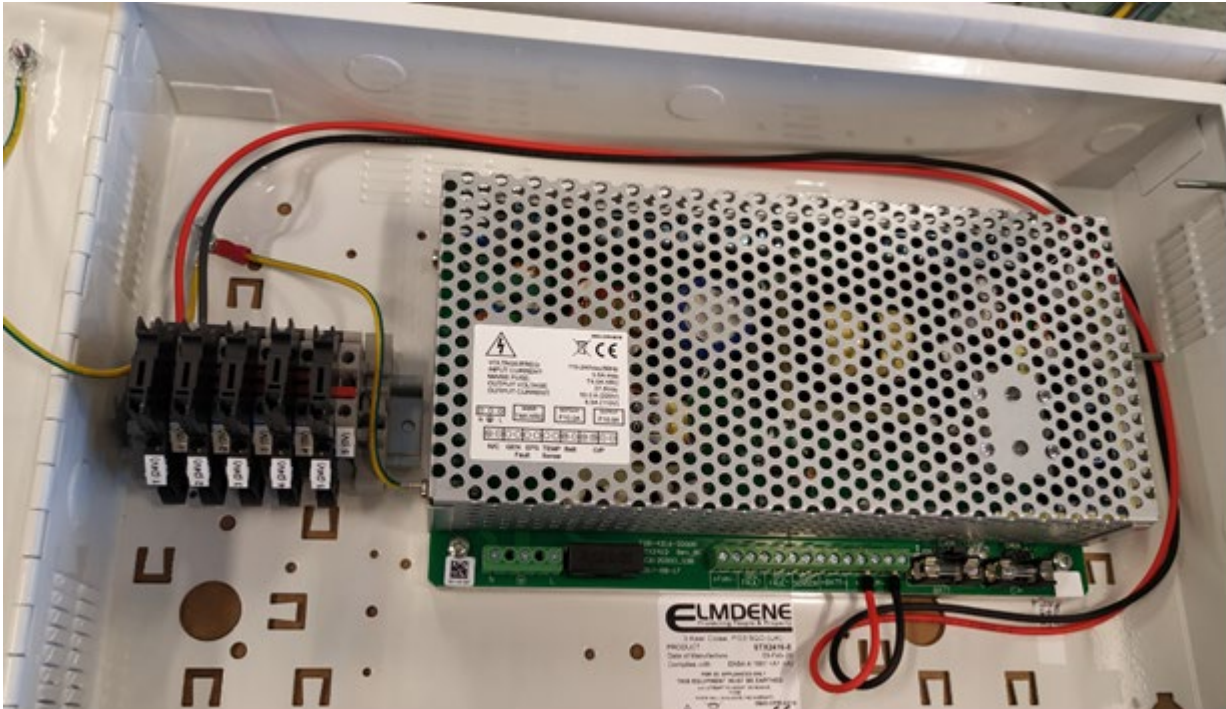
Figur 1: Tilkobling til AutoSafe ved hjælp af I/U-enhed BN-201.

Figur 2 viser en alternativ tilkobling, der en ekstra inddatamodul (delenummer 116-BSE-320) er tilkoblet.



Figur 2: Tilkobling til AutoSafe med inngangsmodule BSE-320.

**Figur 3** viser et oppsett for distribusjon av 24V-strøm ved bruk av 116-PSU-SPARE/PACK (inkludert ved bestilling av kabinettet)



Figur 3: Eksempel på oppsett for distribusjon av 24V-strøm (bildet viser 10A-versjonen).

## Jordforbindelse mellom kraftforsyning og AutoSafe-panelet

