

Koblingsanvisning BX-4 og BX-4N: Akkumulatorenhet BX-4N benyttes etter behov.

Relèer er vist i normal drift.

Relè A2 er potensialfri.

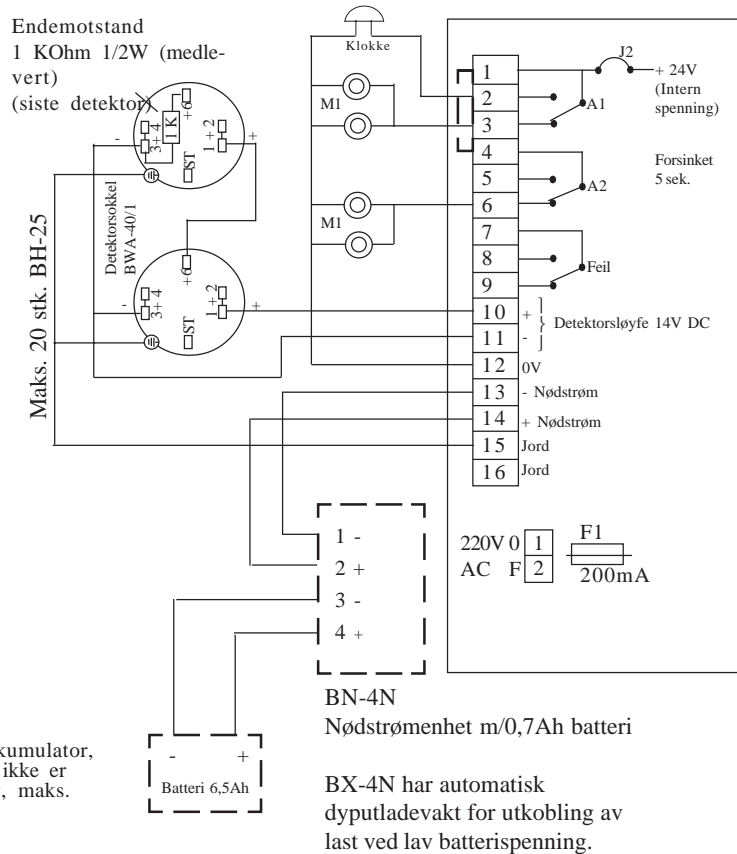
Fjernes J2 er relè A1 pot.fri.

Med J2 intakt kan en mellom klemme 1 og 4 legges en forbindelse som vil gi A2 samme potensiale som A1.

M1 og M2 er utganger til dørholdemagneter, (M2 er tidsforsinket - 5 sekunder).

Endemotstand
1 KOhm 1/2W(er medlevert)
Kobles mellom punktene 4 og 6 i sokkel BWA-40/1 på siste detektor.

Ekstern akkumulator,
hvis 0,7Ah ikke er
tilstrekkelig, maks.
6,5Ah



P-BX4/WN, 040311

Koblingsanvisning BX-4 og BX-4N: Akkumulatorenhet BX-4N benyttes etter behov.

Relèer er vist i normal drift.

Relè A2 er potensialfri.

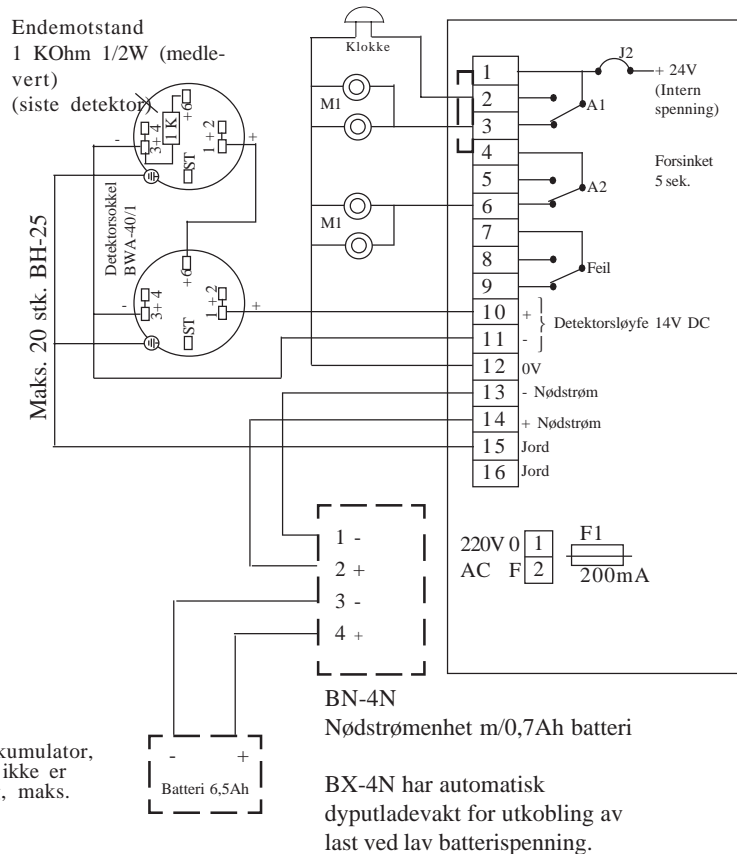
Fjernes J2 er relè A1 pot.fri.

Med J2 intakt kan en mellom klemme 1 og 4 legges en forbindelse som vil gi A2 samme potensiale som A1.

M1 og M2 er utganger til dørholdemagneter, (M2 er tidsforsinket - 5 sekunder).

Endemotstand
1 KOhm 1/2W(er medlevert)
Kobles mellom punktene 4 og 6 i sokkel BWA-40/1 på siste detektor.

Ekstern akkumulator,
hvis 0,7Ah ikke er
tilstrekkelig, maks.
6,5Ah

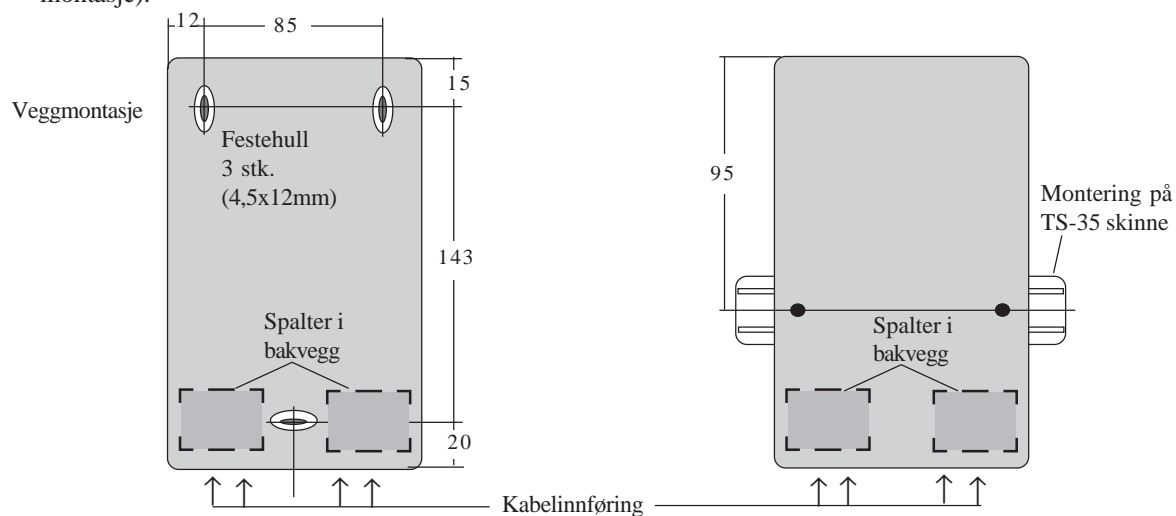


P-BX4/WN, 040311

Monteringsanvisning:

BX-4 og BX-4N kan monteres direkte på vegg via 3 skruer eller via klemfester direkte på TS-35 skinne.

Kabelinnføring i bakveggenes nerkant (skjult montasje) eller via utsparinger i boksens underkant (åpen montasje).



Autronica Fire and Security AS, 7483 Trondheim

Phone: + 47 73 58 25 00, fax: + 47 73 58 25 01

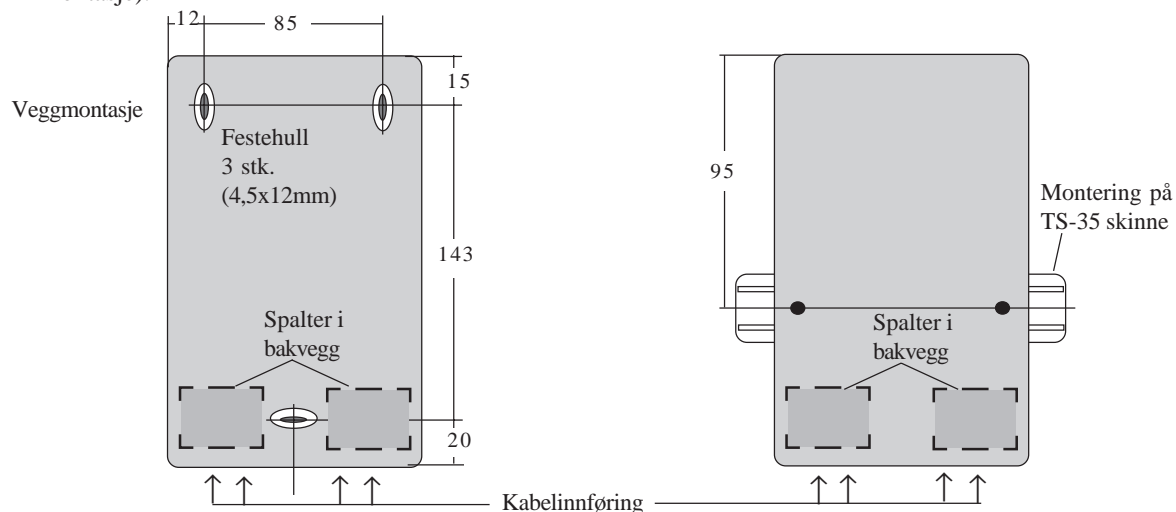
Besøk Autronica Fire and Security sine nettsider: www.autronicafire.com



Monteringsanvisning:

BX-4 og BX-4N kan monteres direkte på vegg via 3 skruer eller via klemfester direkte på TS-35 skinne.

Kabelinnføring i bakveggenes nerkant (skjult montasje) eller via utsparinger i boksens underkant (åpen montasje).



Autronica Fire and Security AS, 7483 Trondheim

Phone: + 47 73 58 25 00, fax: + 47 73 58 25 01

Besøk Autronica Fire and Security sine nettsider: www.autronicafire.com

