

# Installasjonsveiledning

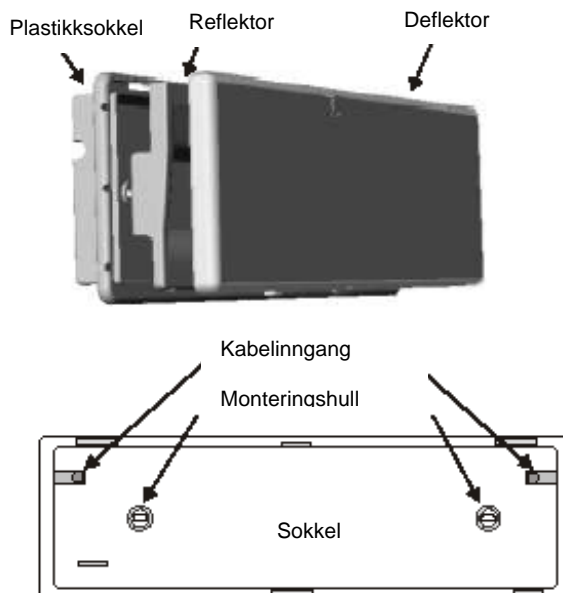
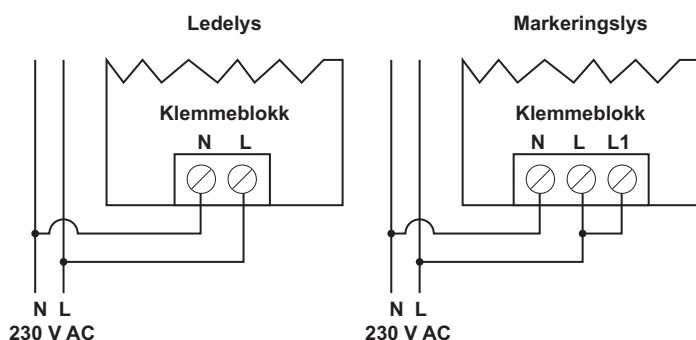
Easy Light Intelligent nødlysarmaturer SV-37102 / SV-37103

Easy LED Light Intelligent nødlysarmaturer SV-37104 / SV-37105

## Tilkobling til strømforsyningen

For at lampen skal fungere, må batteriet og strømforsyningen kobles til. Nettspenningen kobles til en klemmeblokk i lampen. For å få tilgang til denne klemmeblokken og til batteriet, må man fjerne skjermen og reflektoren.

Tilkoblingen til strømforsyningen gjøres iht. figuren under.



## Advarsel

BENYTTES SKRUTREKKER FOR Å ÅPNE ARMATUR MÅ DENNE Plasseres rett over festeører på skjerm og deflektor. Feilaktig bruk av verktøy kan skade armaturets kretskort.

Deflektoren og skjermen har en bestemt monteringsretning. Skjermen har også et lite hull som testknappen stikker ut gjennom. Forsøk på feilaktig montering kan ødelegge armaturen.

## Funksjonstest

Denne testen sjekker funksjonen til lampen, lampens tenningskrets og batteritilstand. Den varer i 15 sek. Lampen er PÅ når testen utføres. Hvis lampen slukker i løpet av denne tiden, avsluttes testen og feillampen blinker.

## Selvstyrt driftstidstest

Denne testen gjennomføres ved å simulere nøddrift. Den tester den selvstyrte driftstiden til lampen, dvs. for lamper med en driftstid på 90 minutter, gjennomføres en driftstidstest i 54 minutter (60% av den oppgitte driftstiden). Hvis lampen slukker før perioden på 54 minutter, er ikke driftstiden tilfredsstillende og feillampen vil blinke.

## Manuell test

Den manuelle testen kan kun utføres hvis strømforsyningen og batteriet er tilkoblet. Funksjonstesten initieres ved at man trykker på knappen. Under denne testen er alle lysdioder AV.

## Test av batteriets driftssikkerhet

Hensikten med denne testen er å sikre driftssikkerheten til batteriet. Denne testen påbegynnes straks batteriet og strømforsyningen er tilkoblet. Den utføres i 3 oppladings- og utladingscykluser. I løpet av denne tiden blinker ladelampen sakte.

1. syklus: 3 timers lading og 10 minutters utlading.
2. og 3. syklus: 24 timers lading og 10 minutters utlading.

Hvis man finner at batteriet er driftssikkert i noen av syklusene, går lampen til normal drift. Hvis man finner at batteriet ikke er driftssikkert, går lampen til STOPP-modus. I denne modusen blinker feillampen, og batteriet må byttes etter at strømforsyningen er frakoblet.

## Automatiske tester

Disse testene utføres kun hvis en full 24 timers ladesyklus er fullført. Hvis ladingen avbrytes av en eller annen årsak, utsettes testen til neste dag. Alle lysdiodene begynner å blinke sakte 24 timer før en automatisk test starter, og stopper etter at testen er avsluttet for å vise resultatene til testen.

### 1. Funksjonstest

Denne testen utføres hver 15. dag og omfatter en full funksjonstest.

### 2. Selvstyrende driftstidstest

Denne testen utføres hver 180. dag. Dette er en full driftstidstest og funksjonstest.

## Nøddriftsmodus

Under nøddrift utføres det en funksjonstest. Hvis en fullstendig 24 timers lading er fullført, og hvis strømfeilen varer i mer enn 60 % av den oppgitte driftstiden til lampen, utføres det også en driftstidstest.

## Oppsett

Under oppsettprosedyren kan brukeren dele lampene inn i grupper (A, B eller C). Hensikten med dette er å sikre at alle lampene ikke blir testet samtidig, og dermed gruppere lamper som er fullt ladet og vil gi nødlys i tilfelle strømsvikt. Oppsettprosedyren legges inn ved å trykke knappen lenger enn 5 sekunder. Alle lysdioder vil begynne å blinke. Når de slutter å blinke, vil lysdioden som forblir PÅ vise gruppen som lampen tilhører. Knappen kan brukes til sekvensbytte mellom de tilgjengelige gruppene.

Gruppe A (Ladelampe). Testen utføres over 180 dager. (Standard gruppeinnstilling)

Gruppe B (Lampe lysdiode). Testen vil bli utført om 180 + 2 dager.

Gruppe C (Standard lysdiode). Testen vil bli utført om 180 + 4 dager.

Vent i 15 sekunder for å avslutte oppsettmodus. Hvis for eksempel gruppe C er valgt, vil den første driftstidstesten bli utført om 184 dager, den andre driftstidstesten vil bli utført om 364 dager (184 + 180 dager), den tredje driftstidstesten vil bli utført om 544 dager (364 + 180 dager) osv.

## Lysdiodestatus

Lade LED

På: God ladestrøm

Av: Tomt batteri (Ingen ladestrøm).

Blinker: Dårlig ladestrøm.

Blinker sakte: Driftsstikkerhetstesting av batteriet pågår.

Lysrør LED

På: Defekt lysrør.

Av: Bra lysrør.

Feil LED

På: Mikroprosessorfeil.

Av: Elektronisk krets fungerer OK.

Blinker: Selvtest ikke OK.

Alle lysdiodene blinker

Alle lysdiodene blinker sakte

24 timer før en selvstyrt test begynner.

Alle lysdioder Av

I nøddrift og under manuell driftstest.

## Batteriutkobling

Ved langvarig strømbrydd aktiviseres denne funksjonen for å hindre dyp utladning av batteriet.

Generelt

- Kople fra batteriet hvis armaturen er frakoblet 230V spenningsforsyning over lang tid.
- Armaturen må tilkoples en sikret kurs, f.eks. 16A.
- Lysrør i armaturer som benyttes som markeringslys bør byttes årlig.
- Utskiftede batterier må leveres til egnet returmottak.